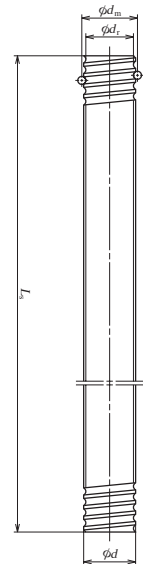
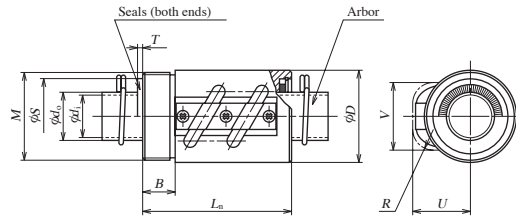
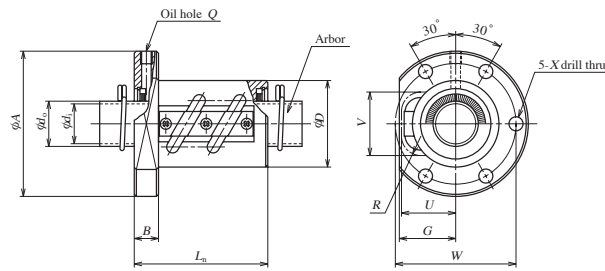




RNFTL



RNCT



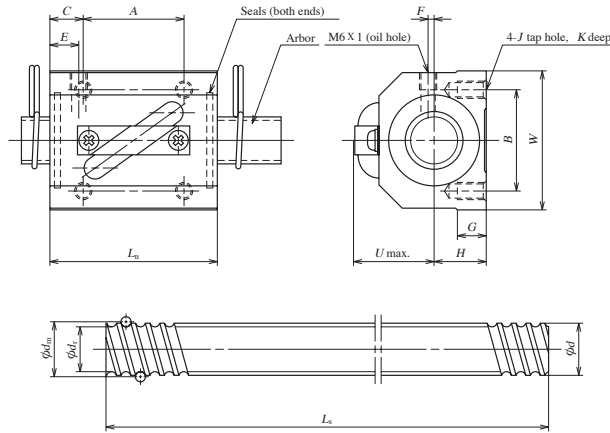
פסיעה קוטר [מ"מ]	מק"ט אום [מ"מ]	מק"ט אום עם אוגן	מק"ט אום ללא אוגן	חופש צירי מק"ט [מ"מ]	מידות אום [מ"מ]													עומסים [N] סטטי דינמי		מידות בורג [מ"מ]			מק"ט בורג (*)		
					D	M	B	Ln	A	G	W	X	Q	U	V	R	Ca	COa	dr	Ls	Ls	Ls			
10	3	RNFTL1003A3.5		0.10	20		6	34	40	15	30	4.5	M3x0.5	15	15	7	3780	6730	8.1	400	800	RS1003A□			
	3		RNCT1003A3.5	0.10	20	M18x1	10	38								15	15	7	3780	6730	8.1	400	800	RS1003A□	
	6	RNFTL1006A2.5S		0.10	20		6	36	40	15	30	4.5	M3x0.5	15	15	5	2830	4810	8.1	400	800	RS1006A□			
12	8	RNFTL1208A2.5S		0.10	25		8	46	45	19	35	4.5	M3x0.5	19	18	7	3730	6560	9.6	400	800	RS1208A□			
	4	RNFTL1404A3.5S		0.10	25		10	43	50	19	40	4.5	M6x1	19	20	7	5370	10800	11.5	500	1000	RS1404A□			
14	4		RNCT1404A3.5S	0.10	25	M24x1	10	43								19	20	7	5370	10800	11.5	500	1000	RS1404A□	
	5	RNFTL1405A2.5S		0.10	30		10	45	50	22	40	4.5	M6x1	22	21	8	5260	9720	11.0	500	1000	RS1405A□			
	5		RNCT1405A2.5S	0.10	30	M26x1.5	10	45								22	21	8	5260	9720	11.0	500	1000	RS1405A□	
16	10	RNFTL1610A2.5S		0.10	30		10	54	53	23	41	5.5	M6x1	23	22.5	8	5660	11500	13.3	500	1000	1500	RS1610A□		
	8	RNFTL1808A3.5S		0.15	34		12	58	63	27	49	6.6	M6x1	27	27	14	13200	25800	13.6	500	1000	1500	RS1808A□		
18	8		RNCT1808A3.5S	0.15	34	M32x1.5	12	58								27	27	14	13200	25800	13.6	500	1000	1500	RS1808A□
	5	RNFTL2005A2.5S		0.10	40		10	46	60	28	50	4.5	M6x1	28	27	10	6360	14200	17.0	500	1000	2000	RS2005A□		
	5		RNCT2005A2.5S	0.10	40	M36x1.5	12	48								28	27	10	6360	14200	17.0	500	1000	2000	RS2005A□
20	10	RNFTL2010A2.5S		0.15	40		12	59	67	30	53	6.6	M6x1	30	29	12	10900	21800	16.2	500	1000	2000	RS2010A□		
	5	RNFTL2505A5S		0.10	42		12	66	71	28	57	6.6	M6x1	28	31	10	12800	36300	22.0	1000	2000	2500	RS2505A□		
	5		RNCT2505A5S	0.10	42	M40x1.5	15	69								28	31	10	12800	36300	22.0	1000	2000	2500	RS2505A□
25	10	RNFTL2510A2.5S		0.20	44		15	62	80	34	62	9.0	M6x1	34	37	17	17500	35200	19.0	1000	2000	2500	RS2510A□		
	10		RNCT2510A5S	0.20	44		15	92	80	34	62	9.0	M6x1	34	37	17	31800	70300	19.0	1000	2000	2500	RS2510A□		
	10		RNCT2510A5S	0.20	44	M42x1.5	15	92								34	37	17	31800	70300	19.0	1000	2000	2500	RS2510A□
28	6	RNFTL2806A2.5S		0.10	50		15	55	79	33	65	6.6	M6x1	33	34	10	7430	20300	25.0	1000	2000	2500	RS2806A□		
	6		RNCT2806A5S	0.10	50		15	79	79	33	65	6.6	M6x1	33	34	10	13500	40600	25.0	1000	2000	2500	RS2806A□		
	6		RNCT2806A5S	0.10	50	M45x1.5	15	79								33	34	10	13500	40600	25.0	1000	2000	2500	RS2806A□
32	10	RNFTL3210A5S		0.20	55		18	97	97	39	75	11.0	M6x1	39	42	17	35700	92200	27.0	1000	2000	3000	RS3210A□		
	10		RNCT3210A5S	0.20	55	M50x1.5	18	97								39	42	17	35700	92200	27.0	1000	2000	3000	RS3210A□
36	10	RNFTL3610A2.5S		0.20	60		18	68	102	42	80	11.0	M6x1	42	46	17	21000	51000	30.0	1000	2000	3000	RS3610A□		
	10		RNCT3610A5S	0.20	60		18	98	102	42	80	11.0	M6x1	42	46	17	38100	102000	30.0	1000	2000	3000	RS3610A□		
	10		RNCT3610A5S	0.20	60	M55x2	18	98								42	46	17	38100	102000	30.0	1000	2000	3000	RS3610A□
40	10	RNFTL4010A7S		0.20	65		20	120	114	44	90	14.0	M6x1	44	50	20	53500	164000	35.0	2000	3000	4000	RS4010A□		
	10		RNCT4010A7S	0.20	65	M60x2	25	125								44	50	20	53500	164000	35.0	2000	3000	4000	RS4010A□
45	12	RNFTL4512A5S		0.23	70		22	116	130	47	100	18.0	M6x1	47	55	20	49600	147000	39.0	2000	3000	4000	RS4512□		
	12		RNCT4512A5S	0.23	70	M65x2	30	124								47	55	20	49600	147000	39.0	2000	3000	4000	RS4512A□
50	10	RNFTL5010A7S		0.20	80		22	122	140	52	110	18.0	M6x1	52	59	20	59500	205000	45.0	2000	3000	4000	RS5010□		
	10		RNCT5010A7S	0.20	80	M75x2	40	140								52	59	20	59500	205000	45.0	2000	3000	4000	RS5010A□
	16	RNFTL5016A5S		0.23	85		28	146	163	57	125	22.0	M6x1	57	63	25	99900	293000	42.0	2000	3000	4000	RS5016A□		
	16		RNCT5016A5S	0.23	85	M80x2	40	158								57	63	25	99900	293000	42.0	2000	3000	4000	RS5016A□

הבורג והאום מסופקים בנפרד להרכבה עצמית ולאחר עיבוד קצוות

\* □ הינו אורך הבורג Ls מחולק ב-100. לדוגמה: בורג 5010 באורך 2000 מ"מ = RS5010A20



RNSTL



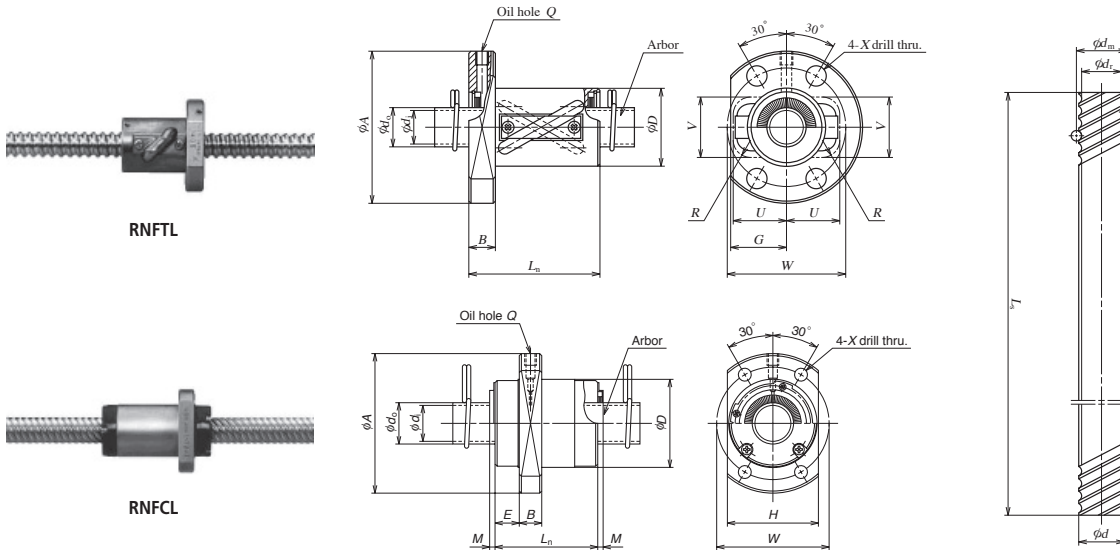
קוטר [מ"מ]	פסיטה [מ"מ]	מק"ט אום	חופש צירי מקסי [מ"מ]	מידות אום [מ"מ]										עומסים [N]		מידות בורג [מ"מ]			מק"ט בורג (*)		
				L	W	H	A	B	C	J	K	E	F	U	Ca	COa	dr	Ls		Ls	Ls
14	4	RNSTL1404A3.5S	0.10	38	34	13	22	26	8	M4	7	7	3	20	5370	10800	11.5	500	1000		RS1404A □
	5	RNSTL1405A2.5S	0.10	38	34	13	22	26	8	M4	7	7	3	21	5260	9720	11	500	1000		RS1405A □
18	8	RNSTL1808A3.5S	0.15	56	48	17	35	35	10.5	M6	10	8	3	26	13200	25800	13.8	500	1000	1500	RS1808A □
20	5	RNSTL2005A2.5S	0.10	38	48	17	22	35	8	M6	9	6	2	27	6360	14200	17	500	1000	2000	RS2005A □
	10	RNSTL2010A2.5S	0.15	58	48	18	35	35	11.5	M6	10	10	2	28	10900	21800	16.2	500	1000	2000	RS2010A □
25	5	RNSTL2505A2.5S	0.10	35	60	20	22	40	6.5	M8	10	6	0	27	7070	18200	22	1000	2000	2500	RS2505A □
	10	RNSTL2510A5S	0.20	94	60	23	60	40	17	M8	12	10	0	32	31800	70300	19	1000	2000	2500	RS2510A □
28	6	RNSTL2806A2.5S	0.10	42	60	22	18	40	12	M8	12	8	0	32	7430	20300	25	1000	2000	2500	RS2806A □
	6	RNSTL2806A5S	0.10	67	60	22	40	40	13.5	M8	12	8	0	32	13500	40600	25	1000	2000	2500	RS2806A □
32	10	RNSTL3210A2.5S	0.20	64	70	26	45	50	9.5	M8	12	10	0	38	19700	46100	27	1000	2000	3000	RS3210A □
	10	RNSTL3210A5S	0.20	94	70	26	60	50	17	M8	12	10	0	38	35700	92200	27	1000	2000	3000	RS3210A □
36	10	RNSTL3610A2.5S	0.20	64	86	29	45	60	9.5	M10	16	11	0	41	21000	51000	30	1000	2000	3000	RS3610A □
	10	RNSTL3610A5S	0.20	96	86	29	60	60	18	M10	16	11	0	41	38100	102000	30	1000	2000	3000	RS3610A □
45	12	RNSTL4512A2.5S	0.23	115	100	36	75	75	20	M12	20	13	0	46	49600	147000	39	2000	3000	4000	RS4512A □

הבורג והאום מסופקים בנפרד להרכבה עצמית ולאחר עיבוד קצוות

\* □ הינו אורך הבורג מחולק ב-100. לדוגמא: בורג 4512 באורך 2000 מ"מ = RS4512A20

לקבלת קטלוגים מפורטים של ברגים כדוריים מושחזים ושלחנות מיקום מדויקים - XY, פנה למשרדנו.

הגריז המומלץ לברגים כדוריים ומסילות לינאריות הוא: לתנאים רגילים GREASE-PS2, לחדרים נקיים GREASE-LGU. הגריז ניתן לרכישה בג'יג'י-ירום.



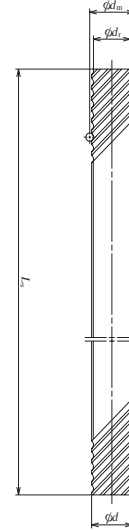
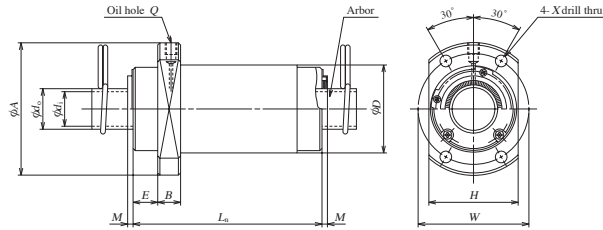
קוטר [מ"מ]	פסיטה [מ"מ]	מק"ט אום	חופש צירי מק"ט	מידות אום [מ"מ]												עומסים [N]		מידות בורג [מ"מ]			מק"ט בורג (*)	
				D	A	H	G	B	L	M	W	X	Q	U	V	R	Ca	COa	dr	L <sub>s</sub>		L <sub>s</sub>
12	12	RNFTL1212A3	0.10	24	44		17	8	44	34	4.5	M3x0.5	17	16	5	3360	6270	10.1	400	800	RS1212A	
	12	RNFCL1212A3	0.10	26	44	28	6	30	35	4.5	M3x0.5				3740	6640	10.1	400	800	RS1212A		
	12	RNFCL1212A6	0.10	26	44	28	6	30	35	4.5	M3x0.5				6780	13300	10.1	400	800	RS1212A		
15	20	RNFCL1520A3S	0.10	33	51	35	10	45	3	42	4.5	M6x1				6730	12300	12.2	500	1000	1500	RS1520A
16	16	RNFTL1616A3S	0.10	30	55		22	10	50	43	6.6	M6x1	22	22	7	4880	9650	13.6	500	1000	1500	RS1616A
	16	RNFCL1616A3S	0.10	32	53	34	10	38	3	42	4.5	M6X1				5430	10400	13.5	500	1000	1500	RS1616A
	16	RNFCL1616A6S	0.10	32	53	34	10	38	3	42	4.5	M6X1				9860	20800	13.5	500	1000	1500	RS1616A
20	20	RNFTL2020A3S	0.10	35	68		25	12	59	52	9	M6x1	25	27	8	7010	15400	17.3	500	1000	2000	RS2020A
	20	RNFCL2020A3S	0.10	39	62	41	10	46	3	50	5.5	M6X1				7810	16500	17.3	500	1000	2000	RS2020A
	20	RNFCL2020A6S	0.10	39	62	41	10	46	3	50	5.5	M6X1				14200	33000	17.3	500	1000	2000	RS2020A
25	25	RNFTL2525A3S	0.12	45	80		31	12	69	63	9	M6x1	31	32	10	10500	24100	22	1000	2000	2500	RS2525A
	25	RNFCL2525A3S	0.12	47	74	49	12	55	3	60	6.6	M6X1				11700	25800	22	1000	2000	2500	RS2525A
	25	RNFCL2525A6S	0.12	47	74	49	12	55	3	60	6.6	M6X1				21200	51500	22	1000	2000	2500	RS2525A
32	32	RNFTL3232A3S	0.15	55	100		37	15	84	80	11	M6x1	37	40	12	15300	37100	28	1000	2000	3000	RS3232A
	32	RNFCL3232A3S	0.15	58	92	60	12	70	3	74	9	M6X1				17100	40500	28	1000	2000	3000	RS3232A
	32	RNFCL3232A6S	0.15	58	92	60	12	70	3	74	9	M6X1				31000	81000	28	1000	2000	3000	RS3232A
40	40	RNFTL4040A3S	0.20	70	120		46	18	103	95	14	M6x1	46	49	15	24400	61600	35	2000	3000	4000	RS4040A
	40	RNFCL4040A3S	0.20	73	114	75	15	85	3.5	93	11	M6X1				27200	67900	35	2000	3000	4000	RS4040A
	40	RNFCL4040A6S	0.20	73	114	75	15	85	3.5	93	11	M6X1				49300	136000	35	2000	3000	4000	RS4040A
50	50	RNFCL5050A3S	0.25	90	135	92	20	107	3.5	112	14	M6X1				40600	106000	44	2000	3000	4000	RS5050A
	50	RNFCL5050A6S	0.25	90	135	92	20	107	3.5	112	14	M6X1				73700	212000	44	2000	3000	4000	RS5050A

הבורג והאום מסופקים בנפרד להרכבה עצמית ולאחר עיבוד קצוות

\* □ הינו אורך הבורג מחולק ב-100. לדוגמא: בורג 5050 באורך 2000 מ"מ = RS5050A20

**לקבלת קטלוגים מפורטים של ברגים כדוריים מושחזים ושולחנות מיקום מדויקים - XY, פנה למשרדנו.**

הגריז המומלץ לברגים כדוריים ומסילות לינאריות הוא: לתנאים רגילים GREASE-PS2, לחדרים נקיים GREASE-LGU. הגריז ניתן לרכישה בג'י-ירום.



קוטר [מ"מ]	פסיטה [מ"מ]	מק"ט	חופש צירי מק"ט [מ"מ]	מידות אום [מ"מ]										עומסים [N]		מידות בורג [מ"מ]					מק"ט בורג (*)
				D	A	H	B	F	L	M	W	X	Q	Ca	COa	dr	Ls	Ls	Ls	Ls	
16	32	RNFCL1632A2S	0.10	32	50	34	10	10	34	3	41	4.5	M6x1	4600	8460	13.5	500	1000	1500		RS1632A □
	32	RNFCL1632A3S	0.10	32	50	34	10	10	66	3	41	4.5	M6x1	5430	10400	13.5	500	1000	1500		RS1632A □
	32	RNFCL1632A6S	0.10	32	50	34	10	10	66	3	41	4.5	M6x1	9860	20800	13.5	500	1000	1500		RS1632A □
20	40	RNFCL2040A2S	0.10	38	58	40	10	11	41	3	48	5.5	M6x1	6610	13600	17.3	500	1000	1500	2000	RS2040A □
	40	RNFCL2040A3S	0.10	38	58	40	10	11	81	3	48	5.5	M6x1	7810	16500	17.3	500	1000	1500	2000	RS2040A □
	40	RNFCL2040A6S	0.10	38	58	40	10	11	81	3	48	5.5	M6x1	14200	33000	17.3	500	1000	1500	2000	RS2040A □
25	50	RNFCL2550A2S	0.12	46	70	48	12	13	50	3	58	6.6	M6x1	9870	21200	22	1000	2000	2500		RS2550A □
	50	RNFCL2550A3S	0.12	46	70	48	12	13	100	3	58	6.6	M6x1	11700	25800	22	1000	2000	2500		RS2550A □
	50	RNFCL2550A6S	0.12	46	70	48	12	13	100	3	58	6.6	M6x1	21200	51500	22	1000	2000	2500		RS2550A □
32	64	RNFCL3264A3S	0.15	58	92	60	12	15.5	126	3	74	9	M6x1	17100	40500	28	1000	2000	3000	4000	RS3264A □
	64	RNFCL3264A6S	0.15	58	92	60	12	15.5	126	3	74	9	M6x1	31000	81000	28	1000	2000	3000	4000	RS3264A □
40	80	RNFCL4080A3S	0.20	73	114	75	15	19	158	3.5	93	11	M6x1	27200	67900	35	2000	3000	4000	5000	RS4080A □
	80	RNFCL4080A6S	0.20	73	114	75	15	19	158	3.5	93	11	M6x1	49300	136000	35	2000	3000	4000	5000	RS4080A □

הבורג והאום מסופקים בנפרד להרכבה עצמית ולאחר עיבוד קצוות

\* □ הינו אורך הבורג מחולק ב-100. לדוגמא: בורג 4080 באורך 2000 מ"מ = RS4080A20

לקבלת קטלוגים מפורטים של ברגים כדוריים מושחזים ושולחנות מיקום מדוייקים-XY, פנה למשרדנו.

הגריז המומלץ לברגים כדוריים ומסילות לינאריות הוא: לתנאים רגילים GREASE-PS2, לחדרים נקיים GREASE-LGU. הגריז ניתן לרכישה בג'יג'י-ירום.