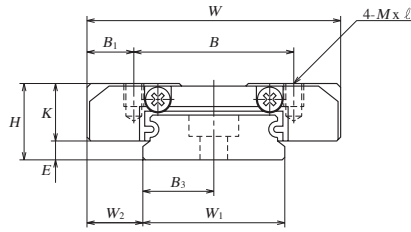
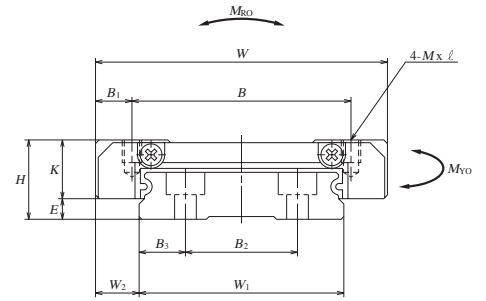


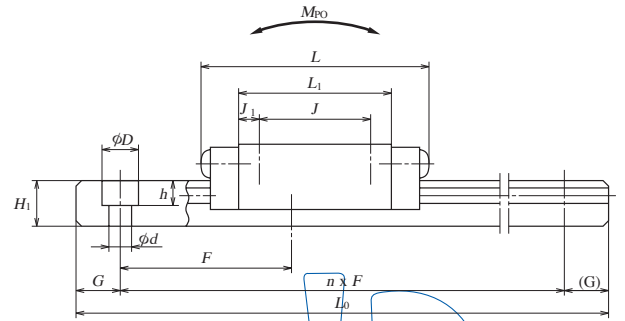
LU



LE07, 09, 12



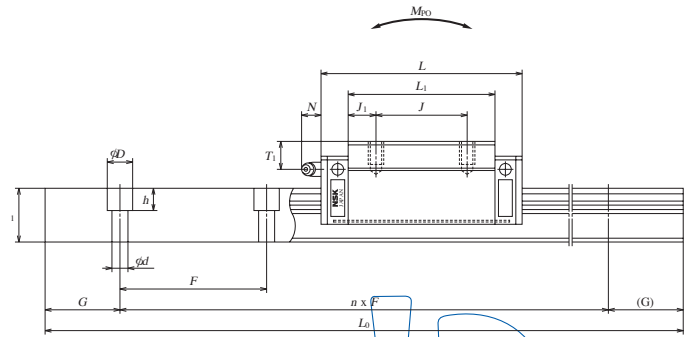
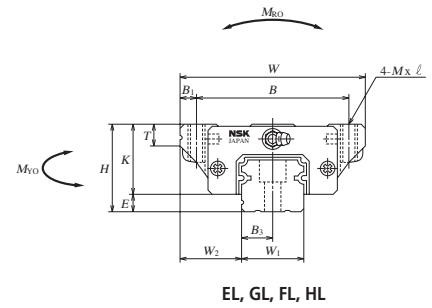
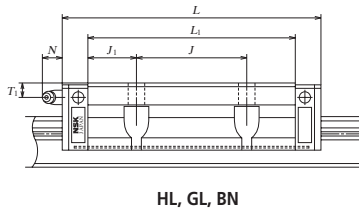
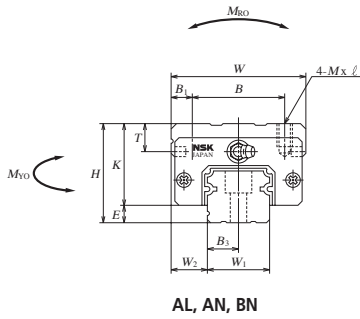
LE15



מק"ט	מידות הרכב [מ"מ]													מידות המסילה [מ"מ]				עומסים [N]		מומנטים סטטיים [Nm]		
	H	E	W2	W	L	B	J	M x Pitch x ℓ	B1	L1	J1	K	W1	H1	F	d x D x h	C	Co	MRO	MPO	MYO	
LU05TL	6	1	3.5	12	18	8	-	M2 x 0.4 x 1.5	2	12	6	5	5	3.2	15	2.3 x 3.3 x 1.5	545	740	2	1	1	
LU07AL	8	1.5	5	17	20.4	12	8	M2 x 0.4 x 2.4	2.5	13.6	2.8	6.5	7	4.7	15	2.4 x 4.2 x 2.3	1090	1370	5	3	3	
LU09TR	10	2.2	5.5	20	30	15	10	M3 x 0.5 x 3	2.5	20	5	7.8	9	5.5	20	3.5 x 6 x 4.5	1490	2150	10	6	6	
LU12TL	13	3	7.5	27	34	20	15	M3 x 0.5 x 3.5	3.5	21.8	3.4	10	12	7.5	25	3.5 x 6 x 4.5	2830	3500	21	11	11	
LU15AL	16	4	8.5	32	43.6	25	20	M3 x 0.5 x 4	3.5	27	3.5	12	15	9.5	40	3.5 x 6 x 4.5	5550	6600	50	26	26	
LE07TL	9	2	5.5	25	31	19	10	M3 x 0.5 x 3	3	21.2	5.6	7	14	5.2	30	3.5 x 6 x 3.2	1580	2350	17	7	7	
LE09TL	12	4	6	30	39	21	12	M3 x 0.5 x 3	4.5	27.6	7.8	8	18	7.5	30	3.5 x 6 x 4.5	3000	4500	37	17	17	
LE12AL	14	4	8	40	44	28	15	M3 x 0.5 x 4	6	31	8	10	24	8.5	40	4.5 x 8 x 4.5	4350	6350	71	29	29	
LE15AL	16	4	9	60	55	45	20	M4 x 0.7 x 4.5	7.5	38.4	9.2	12	42	9.5	40	4.5 x 8 x 4.5	7600	10400	207	59	59	

לקבלת קטלוג מפורט של שולחנות מיקום מדויקים - XY, פנה למשרדנו.

הגריז המומלץ לברגים כדוריים ומסילות לינאריות הוא: לתנאים רגילים GREASE-PS2, לחדרים נקיים GREASE-LGU. הגריז ניתן לרכישה בג'יג'י-ירום.



מק"ט	מידות הרכוב [מ"מ]												מידות המסילה [מ"מ]				עומסים [N]		מומנטים סטטיים [Nm]			
	H	E	W2	W	L	B	J	Q x l M x Pitch x l		L1	J1	K	T	W1	H1	F	d x D x h	C	Co	MPO	MFO	MYO
LH15FL	24	4.6	16	47	55	38	30	4.5 x 7		39	4.5	19.4	8	15	15	60	4.5 X 7.5 X 5.3	10800	20700	108	95	80
LH20FL	30	5	21.5	63	69.8	53	40	6 x 9.5		50	5	25	10	20	18	60	6 x 9.5 x 8.5	17400	32500	219	185	155
LH20HL	30	5	21.5	63	91.8	53	40	6 x 9.5		72	16	25	10	20	18	60	6 x 9.5 x 8.5	23500	50500	340	420	355
LH25FL	36	7	23.5	70	79	57	45	7 x 10		58	6.5	29	11	23	22	60	7 x 11 x 9	25600	46000	360	320	267
LH25HL	36	7	23.5	70	107	57	45	7 x 10		86	20.5	29	11	23	22	60	7 x 11 x 9	34500	71000	555	725	610
LH30FL	42	9	31	90	98.6	72	52	9 x 12		72	10	33	11	28	26	80	9 x 14 x 12	35500	63000	600	505	425
LH30HL	42	9	31	90	124.6	72	52	9 x 12		98	23	33	11	28	26	80	9 x 14 x 12	46000	91500	870	1030	865
LH15EL	24	4.6	16	47	55	38	30	M5 x 10.8 x 8		39	4.5	19.4	8	15	15	60	4.5 X 7.5 X 5.3	10800	20700	108	95	80
LH20EL	30	5	21.5	63	69.8	53	40	M6 x 1 x 10		50	5	25	10	20	18	60	6 x 9.5 x 8.5	17400	32500	219	185	155
LH20GL	30	5	21.5	63	91.8	53	40	M6 x 1 x 10		72	16	25	10	20	18	60	6 x 9.5 x 8.5	23500	50500	340	420	355
LH25EL	36	7	23.5	70	79	57	45	M8 x 1.25 x 16		58	6.5	29	11	23	22	60	7 x 11 x 9	25600	46000	360	320	267
LH25GL	36	7	23.5	70	107	57	45	M8 x 1.25 x 16		86	20.5	29	11	23	22	60	7 x 11 x 9	34500	71000	555	725	610
LH30EL	42	9	31	90	98.6	72	52	M10 x 1.5 x 18		72	10	33	11	28	26	80	9 x 14 x 12	35500	63000	600	505	425
LH30GL	42	9	31	90	124.6	72	52	M10 x 1.5 x 18		98	23	33	11	28	26	80	9 x 14 x 12	46000	91500	870	1030	865
LH15AN	28	4.6	9.5	34	55	26	26	M4 x 0.7 x 6		39	6.5	23.4	8	15	15	60	4.5 X 7.5 X 5.3	10800	20700	108	95	80
LH20AN	30	5	12	44	69.8	32	36	M5 x 0.8 x 6		50	7	25	12	20	18	60	6 x 9.5 x 8.5	17400	32500	219	185	155
LH20BN	30	5	12	44	91.8	32	50	M5 x 0.8 x 6		72	11	25	12	20	18	60	6 x 9.5 x 8.5	23500	50500	340	420	355
LH25AN	40	7	12.5	48	79	35	35	M6 x 1 x 9		58	11.5	33	12	23	22	60	7 x 11 x 9	25600	46000	360	320	267
LH25BN	40	7	12.5	48	107	35	50	M6 x 1 x 9		86	18	33	12	23	22	60	7 x 11 x 9	34500	71000	555	725	610
LH30AN	45	9	16	60	85.6	40	40	M8 x 1.25 x 10		59	9.5	36	14	28	26	80	9 x 14 x 12	31000	51500	490	350	292
LH30BN	45	9	16	60	124.6	40	60	M8 x 1.25 x 10		98	19	36	14	28	26	80	9 x 14 x 12	46000	91500	870	1030	865

לקבלת קטלוג מפורט של שולחנות מיקום מדויקים - XY, פנה למשרדנו.

הגריז המומלץ לברגים כדוריים ומסילות לינאריות הוא: לתנאים רגילים GREASE-PS2, לחדרים נקיים GREASE-LGU. הגריז ניתן לרכישה בג'י-ירום.