

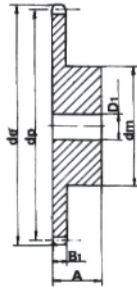
גלגלי שרשרת 3/8"

06B - גלגלי שרשרת תקן BS

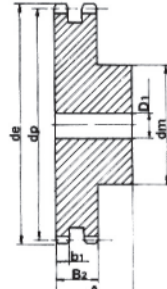
RC35 - גלגלי שרשרת תקן ASA

Din 8187 / BS228 / ISO / R 606 3/8" x 7/32"
Din 8188 / ANSI B29.1

גלגלי שרשרת	BS-06B	ASA-35
רוחב שן B1	5.3	4.3
רוחב שן B2	15.4	14.3
שרשרת		
פסיעה Pitch	9.525	9.525
רוחב פנימי Inner Width	5.72	4.68
קוטר גליל Roller ø	6.35	5.08



יחיד



כפול



מספר שניים	גלגל יחיד							גלגל כפול				
	T	de	dp	מק"ט	מידות [מ"מ]			מק"ט	מידות [מ"מ]			
			BS	dm	D1	A	BS	dm	D1	A		
8	28.0	24.89	8T38	-	15	6	22	8T38-2	-	15	6	22
9	31.0	27.85	9T38	-	18	8	22	9T38-2	-	18	8	22
10	34.0	30.82	10T38	-	20	8	22	10T38-2	-	20	8	22
11	37.0	33.80	11T38	-	22	8	25	11T38-2	-	22	10	25
12	40.0	36.80	12T38	-	25	8	25	12T38-2	-	25	10	25
13	43.0	39.79	13T38	-	28	10	25	13T38-2	-	28	10	25
14	46.3	42.80	14T38	-	31	10	25	14T38-2	-	31	10	25
15	49.3	45.81	15T38	-	34	10	25	15T38-2	-	34	10	25
16	52.3	48.82	16T38	-	37	10	28	16T38-2	-	37	12	30
17	55.3	51.83	17T38	-	40	10	28	17T38-2	-	40	12	30
18	58.3	54.85	18T38	-	43	10	28	18T38-2	-	43	12	30
19	61.3	57.87	19T38	-	45	10	28	19T38-2	-	46	12	30
20	64.3	60.89	20T38	-	46	10	28	20T38-2	-	49	12	30
21	68.0	63.91	21T38	-	48	12	28	21T38-2	-	52	12	30
22	71.0	66.93	22T38	-	50	12	28	22T38-2	-	55	12	30
23	73.5	69.95	23T38	-	52	12	28	23T38-2	-	58	12	30
24	77.0	72.97	24T38	-	54	12	28	24T38-2	-	61	12	30
25	80.0	76.00	25T38	-	57	12	28	25T38-2	-	64	12	30
26	83.0	79.02	26T38	-	60	12	28	26T38-2	-	67	12	30
27	86.0	82.05	27T38	-	60	12	28	27T38-2	-	70	12	30
28	89.0	85.07	28T38	-	60	12	28	28T38-2	-	73	12	30
29	92.0	88.09	29T38	-	60	12	28	29T38-2	-	76	12	30
30	94.7	91.12	30T38	-	60	12	30	30T38-2	-	79	12	30
31	98.3	94.15	31T38	-	65	14	30	31T38-2	-	80	16	30
32	101.3	97.17	32T38	-	65	14	30	32T38-2	-	80	16	30
33	104.3	100.20	33T38	-	65	14	30	33T38-2	-	80	16	30
34	107.3	103.23	34T38	-	65	14	30	34T38-2	-	80	16	30
35	110.4	106.26	35T38	-	65	14	30	35T38-2	-	80	16	30
36	113.4	109.29	36T38	-	70	16	30	36T38-2	-	90	16	30
37	116.4	112.32	37T38	-	70	16	30	37T38-2	-	90	16	30
38	119.5	115.35	38T38	-	70	16	30	38T38-2	-	90	16	30
39	122.5	118.37	39T38	-	70	16	30	39T38-2	-	90	16	30
40	125.5	121.40	40T38	-	70	16	30	40T38-2	-	90	16	30

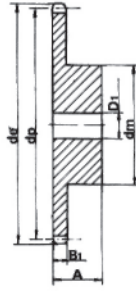
במלאי גלגלי שרשרת מוקשים (HD)

גלגלי שרשרת 1/2"

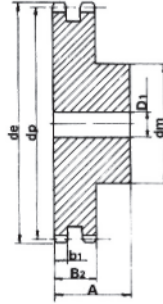
Din 8187 / BS228 / ISO / R 606 1/2" x 5/16"
Din 8188 / ANSI B29.1

08B - גלגלי שרשרת תקן BS
RC40 - גלגלי שרשרת תקן ASA

גלגלי שרשרת	BS-08B	ASA-40
רוחב שן B1 Tooth Width B1	7.2	7.2
רוחב שן B2 Tooth Width B2	21	21.4
שרשרת		
פסיעה Pitch	12.7	12.7
רוחב פנימי Inner Width	7.75	7.85
קוטר גליל Roller ϕ	8.51	7.95



יחיד



כפול



מספר שיניים T	גלגלי יחיד		גלגלי כפול									
	מק"ט		מק"ט									
	de	dp	BS	ASA	dm	D1	A	BS	ASA	dm	D1	A
8	37.2	33.18	8T12	B408HT	20	10	25	8T12-2	B408HT-2	20	10	32
9	41.0	37.13	9T12	B409HT	24	10	25	9T12-2	B409HT-2	24	10	32
10	45.2	41.10	10T12	B410HT	26	10	25	10T12-2	B410HT-2	28	10	32
11	48.7	45.07	11T12	B411HT	29	10	25	11T12-2	B411HT-2	32	12	35
12	53.0	49.07	12T12	B412HT	33	10	28	12T12-2	B412HT-2	35	12	35
13	57.4	53.06	13T12	B413HT	37	10	28	13T12-2	B413HT-2	38	12	35
14	61.8	57.07	14T12	B414HT	41	10	28	14T12-2	B414HT-2	42	12	35
15	65.5	61.09	15T12	B415HT	45	10	28	15T12-2	B415HT-2	46	12	35
16	69.5	65.10	16T12	B416HT	50	12	28	16T12-2	B416HT-2	50	14	35
17	73.6	69.11	17T12	B417HT	52	12	28	17T12-2	B417HT-2	54	14	35
18	77.8	73.14	18T12	B418HT	56	12	28	18T12-2	B418HT-2	58	14	35
19	81.7	77.16	19T12	B419HT	60	12	28	19T12-2	B419HT-2	62	14	35
20	85.8	81.19	20T12	B420HT	64	12	28	20T12-2	B420HT-2	66	14	35
21	89.7	85.22	21T12	B421HT	68	12	28	21T12-2	B421HT-2	70	16	40
22	93.8	89.24	22T12	B422HT	70	12	28	22T12-2	B422HT-2	70	16	40
23	98.2	93.27	23T12	B423HT	70	14	28	23T12-2	B423HT-2	70	16	40
24	101.8	97.29	24T12	B424HT	70	14	28	24T12-2	B424HT-2	75	16	40
25	105.8	101.33	25T12	B425HT	70	14	28	25T12-2	B425HT-2	80	16	40
26	110.0	105.36	26T12	B426HT	70	16	30	26T12-2	B426HT-2	85	20	40
27	114.0	109.40	27T12	B427HT	70	16	30	27T12-2	B427HT-2	85	20	40
28	118.0	113.42	28T12	B428HT	70	16	30	28T12-2	B428HT-2	90	20	40
29	122.0	117.46	29T12	B429HT	80	16	30	29T12-2	B429HT-2	95	20	40
30	126.1	121.50	30T12	B430HT	80	16	30	30T12-2	B430HT-2	100	20	40
31	130.2	125.54	31T12	B431HT	90	16	30	31T12-2	B431HT-2	100	20	40
32	134.3	129.56	32T12	B432HT	90	16	30	32T12-2	B432HT-2	100	20	40
33	138.4	133.60	33T12	B433HT	90	16	30	33T12-2	B433HT-2	100	20	40
34	142.6	137.64	34T12	B434HT	90	16	30	34T12-2	B434HT-2	100	20	40
35	146.7	141.68	35T12	B435HT	90	16	30	35T12-2	B435HT-2	100	20	40
36	151.0	145.72	36T12	B436HT	90	16	35	36T12-2	B436HT-2	110	20	40
37	154.6	149.76	37T12	B437HT	90	16	35	37T12-2	B437HT-2	110	20	40
38	158.6	153.80	38T12	B438HT	90	16	35	38T12-2	B438HT-2	110	20	40
39	162.7	157.83	39T12	B439HT	90	16	35	39T12-2	B439HT-2	110	20	40
40	166.8	161.87	40T12	B440HT	90	16	35	40T12-2	B440HT-2	110	20	40

במלאי גלגלי שרשרת מוקשים (חד)

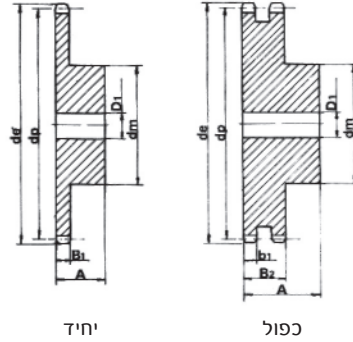
גלגלי שרשרת 5/8"

10B - גלגלי שרשרת תקן BS

RC50 - גלגלי שרשרת תקן ASA

Din 8187 / BS228 / ISO / R 606 5/8" x 3/8"
Din 8188 / ANSI B29.1

גלגלי שרשרת	BS-10B	ASA-50
רוחב שן B1 Tooth Width B1	9.1	8.7
רוחב שן B2 Tooth Width B2	25.5	26.5
שרשרת		
פסיעה Pitch	15.875	15.875
רוחב פנימי Inner Width	9.65	9.40
קוטר גליל Roller Ø	10.16	10.16



מספר שניים	גלגלי יחיד							גלגלי כפול				
	מק"ט		מידות [מ"מ]			מק"ט		מידות [מ"מ]				
T	de	dp	BS	ASA	dm	D1	A	BS	ASA	dm	D1	A
8	47.0	41.48	8T58	B508HT	25	10	25	8T58-2	B508HT-2	25	12	40
9	52.6	46.42	9T58	B509HT	30	10	25	9T58-2	B509HT-2	30	12	40
10	57.5	51.37	10T58	B510HT	35	10	25	10T58-2	B510HT-2	35	12	40
11	63.0	56.34	11T58	B511HT	37	12	30	11T58-2	B511HT-2	39	14	40
12	68.0	61.34	12T58	B512HT	42	12	30	12T58-2	B512HT-2	44	14	40
13	73.0	66.32	13T58	B513HT	47	12	30	13T58-2	B513HT-2	49	14	40
14	78.0	71.34	14T58	B514HT	52	12	30	14T58-2	B514HT-2	54	14	40
15	83.0	76.36	15T58	B515HT	57	12	30	15T58-2	B515HT-2	59	14	40
16	88.0	81.37	16T58	B516HT	60	12	30	16T58-2	B516HT-2	64	16	45
17	93.0	86.39	17T58	B517HT	60	12	30	17T58-2	B517HT-2	69	16	45
18	98.3	91.42	18T58	B518HT	70	14	30	18T58-2	B518HT-2	74	16	45
19	103.3	96.45	19T58	B519HT	70	14	30	19T58-2	B519HT-2	79	16	45
20	108.4	101.49	20T58	B520HT	75	14	30	20T58-2	B520HT-2	84	16	45
21	113.4	106.52	21T58	B521HT	75	16	30	21T58-2	B521HT-2	85	16	45
22	118.0	111.55	22T58	B522HT	80	16	30	22T58-2	B522HT-2	90	16	45
23	123.4	116.58	23T58	B523HT	80	16	30	23T58-2	B523HT-2	95	16	45
24	128.3	121.62	24T58	B524HT	80	16	30	24T58-2	B524HT-2	100	16	45
25	134.0	126.66	25T58	B525HT	80	16	30	25T58-2	B525HT-2	105	16	45
26	139.0	131.70	26T58	B526HT	85	20	35	26T58-2	B526HT-2	110	20	45
27	144.0	136.75	27T58	B527HT	85	20	35	27T58-2	B527HT-2	110	20	45
28	148.7	141.78	28T58	B528HT	90	20	35	28T58-2	B528HT-2	115	20	45
29	153.8	146.83	29T58	B529HT	90	20	35	29T58-2	B529HT-2	115	20	45
30	158.8	151.87	30T58	B530HT	90	20	35	30T58-2	B530HT-2	120	20	45
31	163.9	156.92	31T58	B531HT	95	20	35	31T58-2	B531HT-2	120	20	45
32	168.9	161.95	32T58	B532HT	95	20	35	32T58-2	B532HT-2	120	20	45
33	174.5	167.00	33T58	B533HT	95	20	35	33T58-2	B533HT-2	120	20	45
34	179.0	172.05	34T58	B534HT	95	20	35	34T58-2	B534HT-2	120	20	45
35	184.1	177.10	35T58	B535HT	95	20	35	35T58-2	B535HT-2	120	20	45
36	189.1	182.15	36T58	B536HT	100	20	35	36T58-2	B536HT-2	120	20	45
37	194.2	187.20	37T58	B537HT	100	20	35	37T58-2	B537HT-2	120	20	45
38	199.2	192.24	38T58	B538HT	100	20	35	38T58-2	B538HT-2	120	20	45
39	204.2	197.29	39T58	B539HT	100	20	35	39T58-2	B539HT-2	120	20	45
40	209.3	202.34	40T58	B540HT	100	20	35	40T58-2	B540HT-2	120	20	45
42	219.9	212.44	42T58	B542HT	100	20	40	42T58-2	B542HT-2	130	20	50
45	235.0	227.58	45T58	B545HT	100	20	40	45T58-2	B545HT-2	130	20	50
48	250.2	242.73	48T58	B548HT	100	20	40	48T58-2	B548HT-2	130	25	50
52	270.4	262.92	52T58	B552HT	100	20	40	52T58-2	B552HT-2	130	25	50
55	285.5	278.08	55T58	B555HT	100	20	40	55T58-2	B555HT-2	130	25	50
57	296.0	288.18	57T58	B557HT	100	25	40	57T58-2	B557HT-2	130	25	50
76	392.1	384.16	76T58	B576HT	100	25	50	76T58-2	B576HT-2	130	25	63
114	584.1	576.13	114T58		-	30	-	114T58-2		-	30	-

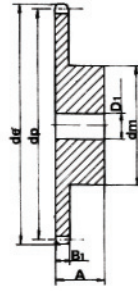
במלאי גלגלי שרשרת מוקשים (חד)

גלגלי שרשרת 3/4"

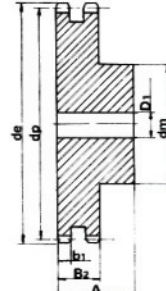
Din 8187 / BS228 / ISO / R 606 3/4" x 7/16"
Din 8188 / ANSI B29.1

BS - גלגלי שרשרת תקן
ASA - גלגלי שרשרת תקן

גלגלי שרשרת	BS-12B	ASA-60
רוחב שן B1 Tooth Width B1	11.1	11.6
רוחב שן B2 Tooth Width B2	30.3	34.1
שרשרת		
פסיעה Pitch	19.05	19.05
רוחב פנימי Inner Width	11.68	12.57
קוטר גליל Roller ϕ	12.07	11.91



יחיד

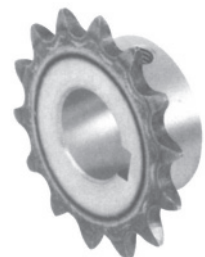


כפול

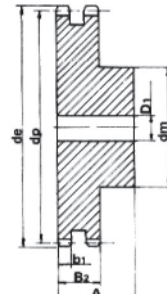
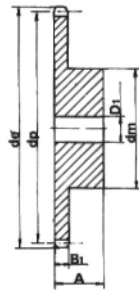


מספר שיניים T	גלגל יחיד							גלגל כפול				
	de	dp	מק"ט		מידות [מ"מ]			מק"ט		מידות [מ"מ]		
			BS	ASA	dm	D1	A	BS	ASA	dm	D1	A
8	57.6	49.78	8T 34	B 608 HT	31	12	30	8 T 34 -2	B 608 HT -2	31	12	45
9	62.0	55.7	9T 34	B 609 HT	37	12	30	9 T 34 -2	B 609 HT -2	37	12	45
10	69.0	61.64	10 T 34	B 610 HT	42	12	30	10 T 34 -2	B 610 HT -2	42	12	45
11	75.0	67.61	11 T 34	B 611 HT	46	14	35	11 T 34 -2	B 611 HT -2	47	16	50
12	81.5	73.61	12 T 34	B 612 HT	52	14	35	12 T 34 -2	B 612 HT -2	53	16	50
13	87.5	79.59	13 T 34	B 613 HT	58	14	35	13 T 34 -2	B 613 HT -2	59	16	50
14	93.6	85.61	14 T 34	B 614 HT	64	14	35	14 T 34 -2	B 614 HT -2	65	16	50
15	99.8	91.63	15 T 34	B 615 HT	70	14	35	15 T 34 -2	B 615 HT -2	71	16	50
16	105.5	97.65	16 T 34	B 616 HT	75	16	35	16 T 34 -2	B 616 HT -2	77	20	50
17	1.5	103.67	17 T 34	B 617 HT	80	16	35	17 T 34 -2	B 617 HT -2	83	20	50
18	118.0	109.71	18 T 34	B 618 HT	80	16	35	18 T 34 -2	B 618 HT -2	89	20	50
19	124.2	115.75	19 T 34	B 619 HT	80	16	35	19 T 34 -2	B 619 HT -2	95	20	50
20	129.7	121.78	20 T 34	B 620 HT	80	16	35	20 T 34 -2	B 620 HT -2	100	20	50
21	136.0	127.82	21 T 34	B 621 HT	90	20	40	21 T 34 -2	B 621 HT -2	100	20	50
22	141.8	133.86	22 T 34	B 622 HT	90	20	40	22 T 34 -2	B 622 HT -2	100	20	50
23	149.0	139.9	23 T 34	B 623 HT	90	20	40	23 T 34 -2	B 623 HT -2	110	20	50
24	153.9	145.94	24 T 34	B 624 HT	90	20	40	24 T 34 -2	B 624 HT -2	110	20	50
25	160.0	152	25 T 34	B 625 HT	90	20	40	25 T 34 -2	B 625 HT -2	120	20	50
26	165.9	158.04	26 T 34	B 626 HT	95	20	40	26 T 34 -2	B 626 HT -2	120	20	50
27	172.3	164.09	27 T 34	B 627 HT	95	20	40	27 T 34 -2	B 627 HT -2	120	20	50
28	178.0	170.13	28 T 34	B 628 HT	95	20	40	28 T 34 -2	B 628 HT -2	120	20	50
29	184.1	176.19	29 T 34	B 629 HT	95	20	40	29 T 34 -2	B 629 HT -2	120	20	50
30	190.5	182.25	30 T 34	B 630 HT	95	20	40	30 T 34 -2	B 630 HT -2	120	20	50
31	196.3	188.31	31 T 34	B 631 HT	100	20	40	31 T 34 -2	B 631 HT -2	130	20	50
32	203.3	194.35	32 T 34	B 632 HT	100	20	40	32 T 34 -2	B 632 HT -2	130	20	50
33	209.3	200.4	33 T 34	B 633 HT	100	20	40	33 T 34 -2	B 633 HT -2	130	20	50
34	214.6	206.46	34 T 34	B 634 HT	100	20	40	34 T 34 -2	B 634 HT -2	130	20	50
35	221.0	212.52	35 T 34	B 635 HT	100	20	40	35 T 34 -2	B 635 HT -2	130	20	50
36	226.8	218.58	36 T 34	B 636 HT	100	20	40	36 T 34 -2	B 636 HT -2	130	25	50
37	232.9	224.64	37 T 34	B 637 HT	100	20	40	37 T 34 -2	B 637 HT -2	130	25	50
38	239.0	230.69	38 T 34	B 638 HT	100	20	40	38 T 34 -2	B 638 HT -2	130	25	50
39	245.1	236.75	39 T 34	B 639 HT	100	20	40	39 T 34 -2	B 639 HT -2	130	25	50
40	251.3	242.81	40 T 34	B 640 HT	100	20	40	40 T 34 -2	B 640 HT -2	130	25	50

במלאי גלגלי שרשרת מוקשים (HD)



גלגלי שרשרת	BS-16B	ASA-80
רוחב שן B1	16.2	14.6
רוחב שן B2	47.7	43.4
שרשרת		
פסיעה Pitch	25.4	25.4
רוחב פנימי Inner Width	17.02	15.75
קוטר גליל Roller ø	15.88	15.88



יחיד

כפול

מספר שניים	גלגלי יחיד						גלגלי כפול					
	T	de	dp	מק"ט	מידות [מ"מ]			מק"ט	מידות [מ"מ]			
			BS	ASA	dm	D1	A	BS	ASA	dm	D1	A
8	77.0	66.37	8T100	B808HT	42	16	35	8T100-2	B808HT-2	42	16	65
9	85.0	74.27	9T100	B809HT	50	16	35	9T100-2	B809HT-2	50	16	65
10	93.0	82.19	10T100	B810HT	55	16	35	10T100-2	B810HT-2	56	16	65
11	99.5	90.14	11T100	B811HT	61	16	40	11T100-2	B811HT-2	64	20	70
12	109.0	98.14	12T100	B812HT	69	16	40	12T100-2	B812HT-2	72	20	70
13	117.0	106.12	13T100	B813HT	78	16	40	13T100-2	B813HT-2	80	20	70
14	125.0	114.15	14T100	B814HT	84	16	40	14T100-2	B814HT-2	88	20	70
15	133.0	122.17	15T100	B815HT	92	16	40	15T100-2	B815HT-2	96	20	70
16	141.0	130.2	16T100	B816HT	100	20	45	16T100-2	B816HT-2	104	20	70
17	149.0	138.22	17T100	B817HT	100	20	45	17T100-2	B817HT-2	112	20	70
18	157.0	146.28	18T100	B818HT	100	20	45	18T100-2	B818HT-2	120	20	70
19	165.2	154.33	19T100	B819HT	100	20	45	19T100-2	B819HT-2	128	20	70
20	173.2	162.38	20T100	B820HT	100	20	45	20T100-2	B820HT-2	130	20	70
21	181.2	170.43	21T100	B821HT	110	20	50	21T100-2	B821HT-2	130	25	70
22	189.3	178.48	22T100	B822HT	110	20	50	22T100-2	B822HT-2	130	25	70
23	197.5	186.53	23T100	B823HT	110	20	50	23T100-2	B823HT-2	130	25	70
24	205.5	194.59	24T100	B824HT	110	20	50	24T100-2	B824HT-2	130	25	70
25	213.5	202.66	25T100	B825HT	110	20	50	25T100-2	B825HT-2	130	25	70
26	221.6	210.72	26T100	B826HT	120	20	50	26T100-2	B826HT-2	130	25	70
27	229.6	218.79	27T100	B827HT	120	20	50	27T100-2	B827HT-2	130	25	70
28	237.7	226.85	28T100	B828HT	120	20	50	28T100-2	B828HT-2	130	25	70
29	245.8	234.92	29T100	B829HT	120	20	50	29T100-2	B829HT-2	130	25	70
30	254.0	243	30T100	B830HT	120	20	50	30T100-2	B830HT-2	130	25	70
31	262.0	251.08	31T100	B831HT	120	25	50	31T100-2	B831HT-2	140	25	70
32	270.0	259.13	32T100	B832HT	120	25	50	32T100-2	B832HT-2	140	25	70
33	278.5	267.21	33T100	B833HT	120	25	50	33T100-2	B833HT-2	140	25	70
34	287.0	275.28	34T100	B834HT	120	25	50	34T100-2	B834HT-2	140	25	70
35	296.2	283.36	35T100	B835HT	120	25	50	35T100-2	B835HT-2	140	25	70
36	304.6	291.44	36T100	B836HT	120	25	50	36T100-2	B836HT-2	140	25	70
37	312.6	299.51	37T100	B837HT	120	25	50	37T100-2	B837HT-2	140	25	70
38	320.7	307.59	38T100	B838HT	120	25	50	38T100-2	B838HT-2	140	25	70
39	328.8	315.67	39T100	B839HT	120	25	50	39T100-2	B839HT-2	140	25	70
40	336.9	323.75	40T100	B840HT	120	25	50	40T100-2	B840HT-2	140	25	70

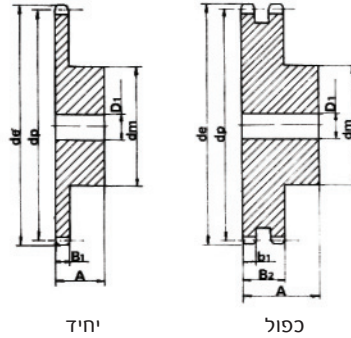
במלאי גלגלי שרשרת מוקשים (הז)

גלגלי שרשרת 1-1/4"

BS 20B - גלגלי שרשרת תקן
 ASA RC100 - גלגלי שרשרת תקן

Din 8187 / BS228 / ISO / R 606 1-1/4" x 3/4"
 Din 8188 / ANSI B29.1

גלגלי שרשרת	BS-16B	ASA-80
רוחב שן B1 Tooth Width	18.5	17.6
רוחב שן B2 Tooth Width	54.6	52.9
שרשרת		
פסיעה Pitch	31.75	31.75
רוחב פנימי Inner Width	19.56	18.90
קוטר גליל Roller ϕ	19.05	19.05



מספר שיניים T	גלגל יחיד							גלגל כפול				
	de	dp	מק"ט		מידות [מ"מ]			מק"ט		מידות [מ"מ]		
			BS	ASA	dm	D1	A	BS	ASA	dm	D1	A
8	98.1	82.96	8T114	-	53	20	40	8T114-2	-	53	20	75
9	108.0	92.84	9T114	-	63	20	40	9T114-2	-	63	20	75
10	117.9	102.74	10T114	-	70	20	40	10T114-2	-	70	20	75
11	127.8	112.68	11T114	-	77	20	45	11T114-2	-	80	20	80
12	137.8	122.68	12T114	-	88	20	45	12T114-2	-	90	20	80
13	147.8	132.65	13T114	-	98	20	45	13T114-2	-	100	20	80
14	157.8	142.68	14T114	-	108	20	45	14T114-2	-	110	20	80
15	167.9	152.72	15T114	-	118	20	45	15T114-2	-	120	20	80
16	177.9	162.75	16T114	-	120	25	50	16T114-2	-	120	25	80
17	187.9	172.78	17T114	-	120	25	50	17T114-2	-	120	25	80
18	198.0	182.85	18T114	-	120	25	50	18T114-2	-	120	25	80
19	208.1	192.91	19T114	-	120	25	50	19T114-2	-	120	25	80
20	218.1	202.98	20T114	-	120	25	50	20T114-2	-	120	25	80
21	228.2	213.04	21T114	-	140	25	55	21T114-2	-	140	25	80
22	238.3	223.11	22T114	-	140	25	55	22T114-2	-	140	25	80
23	248.3	233.17	23T114	-	140	25	55	23T114-2	-	140	25	80
24	258.4	243.23	24T114	-	140	25	55	24T114-2	-	140	25	80
25	268.5	253.33	25T114	-	140	25	55	25T114-2	-	140	25	80
26	278.6	263.40	26T114	-	150	25	55	26T114-2	-	150	25	80
27	288.6	273.49	27T114	-	150	25	55	27T114-2	-	150	25	80
28	298.7	283.56	28T114	-	150	25	55	28T114-2	-	150	25	80
29	308.8	293.65	29T114	-	150	25	55	29T114-2	-	150	25	80
30	318.9	303.75	30T114	-	150	25	55	30T114-2	-	150	25	80
31	329.0	313.85	31T114	-	160	25	55	31T114-2	-	150	25	80
32	339.1	323.91	32T114	-	160	25	55	32T114-2	-	150	25	80
33	349.2	334.01	33T114	-	160	25	55	33T114-2	-	150	25	80
34	359.3	344.10	34T114	B1032HT	160	25	55	34T114-2	-	150	25	80
35	369.4	354.20	35T114	-	160	25	55	35T114-2	-	150	25	80
36	379.5	364.30	36T114	-	160	25	55	36T114-2	-	150	30	80
37	389.5	374.39	37T114	-	160	25	55	37T114-2	-	150	30	80
38	399.6	384.49	38T114	-	160	25	55	38T114-2	-	150	30	80
39	409.7	394.59	39T114	-	160	25	55	39T114-2	-	150	30	80
40	419.8	404.69	40T114	-	160	25	55	40T114-2	-	150	30	80

במלאי גלגלי שרשרת מוקשים (HD)

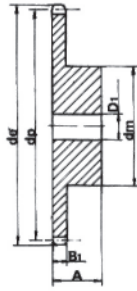
גלגלי שרשרת 1-1/2"

24B - גלגלי שרשרת תקן BS

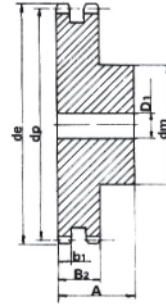
RC120 - גלגלי שרשרת תקן ASA

Din 8187 / BS228 / ISO / R 606 1-1/2" x 1"
Din 8188 / ANSI B29.1

גלגלי שרשרת	BS-24B	ASA-120
רוחב שן B1 Tooth Width B1	24.1	23.5
רוחב שן B2 Tooth Width B2	72	68.3
שרשרת		
פסיעה Pitch	38.1	38.1
רוחב פנימי Inner Width	25	25.22
קוטר גליל Roller ø	25.4	22.23



יחיד



כפול



מספר שניים T	גלגל יחיד						גלגל כפול					
	de	dp	מק"ט		מידות [מ"מ]			מק"ט		מידות [מ"מ]		
T	de	dp	BS	ASA	dm	D1	A	BS	ASA	dm	D1	A
8	115.0	99.55	8T112	-	58	20	45	8T112-2	-	58	25	95
9	126.4	111.40	9T112	-	70	20	45	9T112-2	-	70	25	95
10	138.0	123.29	10T112	-	80	20	45	10T112-2	-	80	25	95
11	150.0	135.21	11T112	-	90	25	50	11T112-2	-	90	25	100
12	162.0	147.22	12T112	-	102	25	50	12T112-2	-	102	25	100
13	174.2	159.18	13T112	-	114	25	50	13T112-2	-	114	25	100
14	186.2	171.22	14T112	-	128	25	50	14T112-2	-	128	25	100
15	198.2	183.26	15T112	-	140	25	50	15T112-2	-	140	25	100
16	210.3	195.30	16T112	-	140	25	55	16T112-2	-	140	25	100
17	222.3	207.34	17T112	-	140	25	55	17T112-2	-	150	25	100
18	234.3	219.42	18T112	-	140	25	55	18T112-2	-	160	25	100
19	246.5	231.49	19T112	-	140	25	55	19T112-2	-	160	25	100
20	258.6	243.57	20T112	-	140	25	55	20T112-2	-	160	25	100
21	270.6	255.65	21T112	-	150	25	60	21T112-2	-	160	25	100
22	282.7	267.73	22T112	-	150	25	60	22T112-2	-	160	25	100
23	294.8	279.80	23T112	-	150	25	60	23T112-2	-	160	25	100
24	306.8	291.88	24T112	-	150	25	60	24T112-2	-	160	25	100
25	319.0	304.00	25T112	-	150	25	60	25T112-2	-	160	25	100
26	331.0	316.08	26T112	-	160	30	60	26T112-2	-	160	30	100
27	343.2	328.19	27T112	-	160	30	60	27T112-2	-	160	30	100
28	355.2	340.27	28T112	-	160	30	60	28T112-2	-	160	30	100
29	367.3	352.38	29T112	-	160	30	60	29T112-2	-	160	30	100
30	379.5	364.50	30T112	-	160	30	60	30T112-2	-	160	30	100
31	391.6	376.62	31T112	-	160	30	60	31T112-2	-	170	30	100
32	403.7	388.69	32T112	-	160	30	60	32T112-2	-	170	30	100
33	415.8	400.81	33T112	-	160	30	60	33T112-2	-	170	30	100
34	427.8	412.93	34T112	-	160	30	60	34T112-2	-	170	30	100
35	440.0	425.04	35T112	-	160	30	60	35T112-2	-	170	30	100
36	452.0	437.16	36T112	-	160	30	60	36T112-2	-	170	30	100
37	464.2	449.27	37T112	-	160	30	60	37T112-2	-	170	30	100
38	476.2	461.39	38T112	-	160	30	60	38T112-2	-	170	30	100
39	488.5	473.50	39T112	-	160	30	60	39T112-2	-	170	30	100
40	500.6	485.62	40T112	-	160	30	60	40T112-2	-	170	30	100

במלאי גלגלי שרשרת מוקשים (הז)