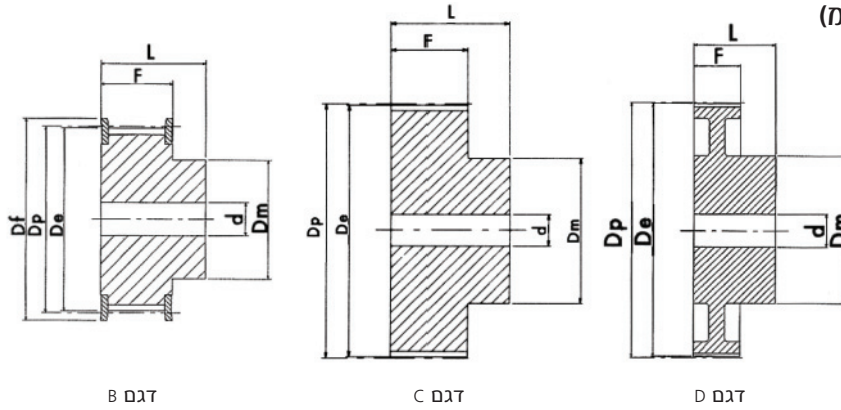
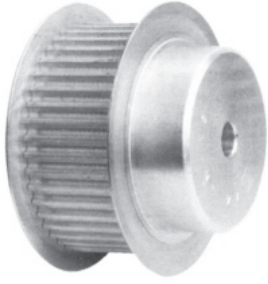


גלגלי תיזמון XL

טל פסיעה 1/5" 5.08 מ"מ

037 רוחב 9.525 3/8" מ"מ



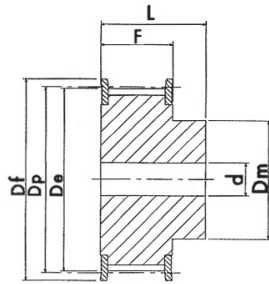
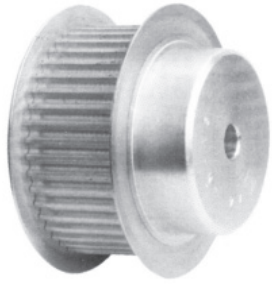
מספר שיניים	מק"ט	מידות [מ"מ]							דגם
		Dp	De	Df	Dm	F	L	d	
T									
10	GT10XL037ALU	16.17	15.66	23.0	9.5	14.3	20	-	B
11	GT11XL037ALU	17.79	17.28	23.0	9.5	14.3	20	-	B
12	GT12XL037ALU	19.40	18.90	25.0	10	14.3	20	-	B
13	GT13XL037ALU	21.02	20.51	25.0	10	14.3	20	-	B
14	GT14XL037ALU	22.64	22.13	28.0	15	14.3	20	-	B
15	GT15XL037ALU	24.26	23.75	28.0	15	14.3	20	-	B
16	GT16XL037ALU	25.87	25.36	32.0	16	14.3	20	-	B
17	GT17XL037ALU	27.49	26.98	32.0	20	14.3	20	-	B
18	GT18XL037ALU	29.11	28.60	35.0	20	14.3	20	-	B
19	GT19XL037ALU	30.72	30.22	35.0	20	14.3	22	-	B
20	GT20XL037ALU	32.34	31.83	38.0	23.5	14.3	22	-	B
21	GT21XL037ALU	33.96	33.45	38.0	23.5	14.3	22	-	B
22	GT22XL037ALU	35.57	35.07	41.0	25	14.3	22	6	B
24	GT24XL037ALU	38.81	38.30	44.0	30	14.3	22	6	B
26	GT26XL037ALU	42.04	41.53	48.0	30	14.3	22	8	B
27	GT27XL037ALU	43.66	43.15	48.0	30	14.3	22	8	B
28	GT28XL037ALU	45.28	44.77	51.0	34	14.3	22	8	B
30	GT30XL037ALU	48.51	48.00	54.0	38	14.3	22	8	B
32	GT32XL037ALU	51.74	51.24	57.0	38	14.3	25	8	B
34	GT34XL037ALU	54.98	54.47	61.0	38	14.3	25	8	B
35	GT35XL037ALU	56.60	56.09	61.0	38	14.3	25	8	B
36	GT36XL037ALU	58.21	57.70	-	45	14.3	25	8	C
38	GT38XL037ALU	61.45	60.94	-	45	14.3	25	8	C
40	GT40XL037ALU	64.68	64.17	-	45	14.3	25	8	C
42	GT42XL037ALU	67.91	67.41	-	45	14.3	25	8	C
44	GT44XL037ALU	71.15	70.64	-	45	14.3	25	8	C
48	GT48XL037ALU	77.62	77.11	-	45	14.3	25	10	D
60	GT60XL037ALU	97.02	96.51	-	45	14.3	25	10	D
72	GT72XL037ALU	116.42	115.92	-	45	14.3	25	10	D

חומר אלומיניום

גלגלי תיזמון L

L פסיעה 3/8" (9.525 מ"מ)

050 רוחב 1/2" 12.70 מ"מ
 075 רוחב 3/4" 19.05 מ"מ
 100 רוחב 1" 25.40 מ"מ



ב דגם

מספר שיניים T	מק"ט	מידות [מ"מ]							דגם
		Dp	De	Df	Dm	F	L	d	
10	GT10L050	30.33	29.56	37	20	19	28	8	B
	GT10L075	30.33	29.56	37	20	25.4	38	8	B
	GT10L100	30.33	29.56	37	20	31.8	45	8	B
11	GT11L050	33.35	32.59	37	22	19	30	8	B
	GT11L075	33.35	32.59	37	22	25.4	38	8	B
	GT11L100	33.35	32.59	37	22	31.8	45	8	B
12	GT12L050	36.37	35.62	43	24	19	30	8	B
	GT12L075	36.37	35.62	43	24	25.4	38	8	B
	GT12L100	36.37	35.62	43	24	31.8	45	8	B
13	GT13L050	39.41	38.65	44	28	19	30	8	B
	GT13L075	39.41	38.65	44	28	25.4	38	8	B
	GT13L100	39.41	38.65	44	28	31.8	45	8	B
14	GT14L050	42.44	41.68	48	28	19	30	8	B
	GT14L075	42.44	41.68	48	28	25.4	38	11	B
	GT14L100	42.44	41.68	48	28	31.8	45	11	B
15	GT15L050	45.48	44.72	51	34	19	30	8	B
	GT15L075	45.48	44.72	51	34	25.4	38	11	B
	GT15L100	45.48	44.72	51	34	31.8	45	11	B
16	GT16L050	48.51	47.75	54	36	19	32	8	B
	GT16L075	48.51	47.75	54	36	25.4	38	11	B
	GT16L100	48.51	47.75	54	36	31.8	45	11	B
17	GT17L050	51.54	50.78	57	36	19	32	10	B
	GT17L075	51.54	50.78	57	36	25.4	38	11	B
	GT17L100	51.54	50.78	57	36	31.8	45	11	B
18	GT18L050	54.59	53.81	60	40	19	32	10	B
	GT18L075	54.59	53.81	60	40	25.4	38	11	B
	GT18L100	54.59	53.81	60	40	31.8	45	11	B
19	GT19L050	57.61	56.84	64	40	19	32	10	B
	GT19L075	57.61	56.84	64	40	25.4	38	11	B
	GT19L100	57.61	56.84	64	40	31.8	45	11	B
20	GT20L050	60.63	59.88	66.5	40	19	32	10	B
	GT20L075	60.63	59.88	66.5	40	25.4	38	11	B
	GT20L100	60.63	59.88	66.5	40	31.8	45	11	B
21	GT21L050	63.68	62.91	70	45	19	32	10	B
	GT21L075	63.68	62.91	70	45	25.4	38	11	B
	GT21L100	63.68	62.91	70	45	31.8	45	11	B
22	GT22L050	66.70	65.94	75	45	19	32	10	B
	GT22L075	66.70	65.94	75	45	25.4	38	11	B
	GT22L100	66.70	65.94	75	45	31.8	45	11	B
23	GT23L050	69.73	68.97	79	55	19	32	10	B
	GT23L075	69.73	68.97	79	55	25.4	38	11	B
	GT23L100	69.73	68.97	79	55	31.8	45	11	B

חומר ברזל

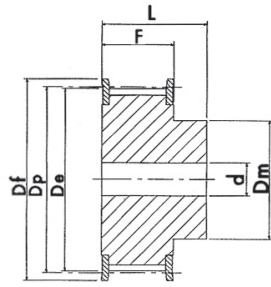
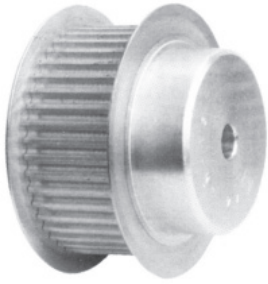
גלגלי תיזמון L

L פסיעה 3/8" (9.525 מ"מ)

050 רוחב 1/2" 12.70 מ"מ

075 רוחב 3/4" 19.05 מ"מ

100 רוחב 1" 25.40 מ"מ



ב דגם

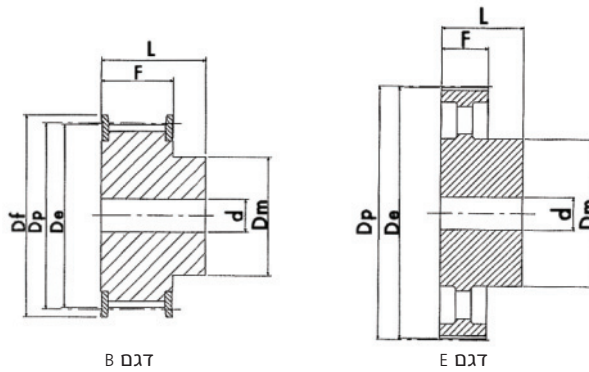
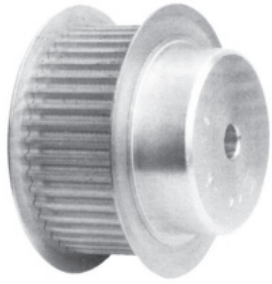
מספר שיניים T	מק"ט	מידות [מ"מ]							דגם
		Dp	De	Df	Dm	F	L	d	
24	GT24L050	72.77	72.00	79	55	19	32	10	B
	GT24L075	72.77	72.00	79	55	25.4	38	11	B
	GT24L100	72.77	72.00	79	55	31.8	45	11	B
25	GT25L050	75.80	75.04	82.5	58	19	32	10	B
	GT25L075	75.80	75.04	82.5	58	25.4	38	11	B
	GT25L100	75.80	75.04	82.5	58	31.8	45	11	B
26	GT26L050	78.84	78.07	86	58	19	32	11	B
	GT26L075	78.84	78.07	86	58	25.4	38	11	B
	GT26L100	78.84	78.07	86	58	31.8	45	11	B
27	GT27L050	81.86	81.10	86	58	19	32	11	B
	GT27L075	81.86	81.10	86	58	25.4	38	11	B
	GT27L100	81.86	81.10	86	58	31.8	45	11	B
28	GT28L050	84.89	84.13	91	58	19	32	11	B
	GT28L075	84.89	84.13	91	58	25.4	38	11	B
	GT28L100	84.89	84.13	91	58	31.8	45	11	B
30	GT30L050	90.96	90.20	97	70	19	32	11	B
	GT30L075	90.96	90.20	97	70	25.4	38	11	B
	GT30L100	90.96	90.20	97	70	31.8	45	11	B
32	GT32L050	97.03	96.26	102	70	19	32	11	B
	GT32L075	97.03	96.26	102	70	25.4	38	11	B
	GT32L100	97.03	96.26	102	70	31.8	45	11	B
33	GT33L050	100.05	99.29	106	70	19	32	11	B
	GT33L075	100.05	99.29	106	70	25.4	38	11	B
	GT33L100	100.05	99.29	106	70	31.8	45	11	B
34	GT34L050	103.08	102.32	112	70	19	32	11	B
	GT34L075	103.08	102.32	112	70	25.4	38	11	B
	GT34L100	103.08	102.32	112	70	31.8	45	11	B
35	GT35L050	106.12	105.35	112	70	19	32	11	B
	GT35L075	106.12	105.35	112	70	25.4	38	11	B
	GT35L100	106.12	105.35	112	70	31.8	45	11	B
36	GT36L050	109.14	108.39	115	70	19	32	11	B
	GT36L075	109.14	108.39	115	70	25.4	38	11	B
	GT36L100	109.14	108.39	115	70	31.8	45	11	B
40	GT40L050	121.29	120.51	128	70	19	32	11	B
	GT40L075	121.29	120.51	128	70	25.4	38	11	B
	GT40L100	121.29	120.51	128	70	31.8	45	11	B
42	GT42L050	127.34	126.57	135	70	19	32	11	B
	GT42L075	127.34	126.57	135	70	25.4	38	11	B
	GT42L100	127.34	126.57	135	70	31.8	45	11	B
44	GT44L050	133.40	132.64	142	70	19	32	11	B
	GT44L075	133.40	132.64	142	70	25.4	38	11	B
	GT44L100	133.40	132.64	142	70	31.8	45	11	B

חומר ברזל

גלגלי תיזמון L

L פסיעה 3/8" (9.525 מ"מ)

050 רוחב 1/2" 12.70 מ"מ
 075 רוחב 3/4" 19.05 מ"מ
 100 רוחב 1" 25.40 מ"מ

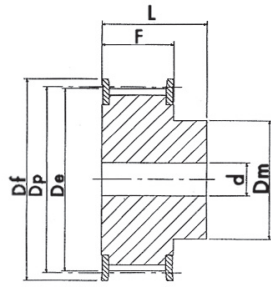


מספר שיניים T	מק"ט	מידות [מ"מ]							דגם
		Dp	De	Df	Dm	F	L	d	
45	GT45L050	136.44	135.67	142	70	19	32	11	B
	GT45L075	136.44	135.67	142	70	25.4	38	11	B
	GT45L100	136.44	135.67	142	70	31.8	45	11	B
48	GT48L050	145.54	144.77	150	70	19	32	11	B
	GT48L075	145.54	144.77	150	70	25.4	38	11	B
	GT48L100	145.54	144.77	150	70	31.8	45	11	B
50	GT50L050	151.60	150.83	-	70	19	32	14	E
	GT50L075	151.60	150.83	-	70	25.4	38	14	E
	GT50L100	151.60	150.83	-	70	31.8	45	14	E
52	GT52L050	157.66	156.90	-	70	19	32	14	E
	GT52L075	157.66	156.90	-	70	25.4	38	14	E
	GT52L100	157.66	156.90	-	70	31.8	45	14	E
56	GT56L050	169.79	169.02	-	70	19	32	14	E
	GT56L075	169.79	169.02	-	70	25.4	38	14	E
	GT56L100	169.79	169.02	-	70	31.8	45	14	E
57	GT57L050	172.82	172.06	-	70	19	32	14	E
	GT57L075	172.82	172.06	-	70	25.4	38	14	E
	GT57L100	172.82	172.06	-	70	31.8	45	14	E
60	GT60L050	181.92	181.15	-	75	19	42	14	E
	GT60L075	181.92	181.15	-	75	25.4	45	14	E
	GT60L100	181.92	181.15	-	75	31.8	45	14	E
72	GT72L050	218.29	217.53	-	75	19	42	14	E
	GT72L075	218.29	217.53	-	75	25.4	45	14	E
	GT72L100	218.29	217.53	-	75	31.8	45	14	E
84	GT84L050	254.69	253.92	-	75	19	42	14	E
	GT84L075	254.69	253.92	-	75	25.4	45	14	E
	GT84L100	254.69	253.92	-	75	31.8	45	14	E
96	GT96L050	291.06	290.30	-	75	19	42	14	E
	GT96L075	291.06	290.30	-	75	25.4	45	14	E
	GT96L100	291.06	290.30	-	75	31.8	45	14	E

חומר ברזל עד T=48
 חומר יציקה החל מ-T=50

גלגלי תיזמון H

H פסיעה " 1/2 (12.7 מ"מ)



ב דגם

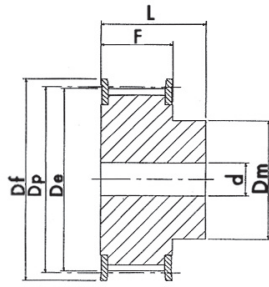
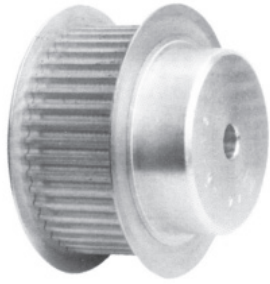
מ"מ 19.05	רוחב 3/4" 075
מ"מ 25.40	רוחב 1" 100
מ"מ 38.10	רוחב 1-1/2" 150
מ"מ 50.80	רוחב 2" 200
מ"מ 76.20	רוחב 3" 300

מספר שיניים T	מק"ט	מידות [מ"מ]							דגם
		Dp	De	Df	Dm	F	L	d	
14	GT14H075	56.59	55.22	64	40	26.4	40	-	B
	GT14H100	56.59	55.22	64	40	31.8	45	-	B
	GT14H150	56.59	55.22	64	42	46	58	-	B
	GT14H200	56.59	55.22	64	42	58.7	70	-	B
	GT14H300	56.59	55.22	64	42	85.7	100	-	B
15	GT15H075	60.64	59.27	66.5	45	26.4	40	-	B
	GT15H100	60.64	59.27	66.5	45	31.8	45	-	B
	GT15H150	60.64	59.27	66.5	45	46	58	-	B
	GT15H200	60.64	59.27	66.5	45	58.7	70	-	B
	GT15H300	60.64	59.27	66.5	45	85.7	100	-	B
16	GT16H075	64.67	63.31	70	45	26.4	40	-	B
	GT16H100	64.67	63.31	70	45	31.8	45	-	B
	GT16H150	64.67	63.31	70	45	46	58	-	B
	GT16H200	64.67	63.31	70	45	58.7	70	-	B
	GT16H300	64.67	63.31	70	45	85.7	100	-	B
17	GT17H075	68.72	67.35	75	45	26.4	40	-	B
	GT17H100	68.72	67.35	75	45	31.8	45	-	B
	GT17H150	68.72	67.35	75	45	46	58	-	B
	GT17H200	68.72	67.35	75	45	58.7	70	-	B
	GT17H300	68.72	67.35	75	45	85.7	100	-	B
18	GT18H075	72.77	71.39	79	55	26.4	40	-	B
	GT18H100	72.77	71.39	79	55	31.8	45	-	B
	GT18H150	72.77	71.39	79	55	46	58	-	B
	GT18H200	72.77	71.39	79	55	58.7	70	-	B
	GT18H300	72.77	71.39	79	55	85.7	100	-	B
19	GT19H075	76.81	75.44	82.5	60	26.4	40	11	B
	GT19H100	76.81	75.44	82.5	60	31.8	45	14	B
	GT19H150	76.81	75.44	82.5	60	46	58	-	B
	GT19H200	76.81	75.44	82.5	60	58.7	70	-	B
	GT19H300	76.81	75.44	82.5	60	85.7	100	-	B
20	GT20H075	80.85	79.48	87	62	26.4	40	11	B
	GT20H100	80.85	79.48	87	62	31.8	45	14	B
	GT20H150	80.85	79.48	87	62	46	58	-	B
	GT20H200	80.85	79.48	87	62	58.7	70	-	B
	GT20H300	80.85	79.48	87	62	85.7	100	-	B
21	GT21H075	84.89	83.52	91	65	26.4	40	11	B
	GT21H100	84.89	83.52	91	65	31.8	45	14	B
	GT21H150	84.89	83.52	91	65	46	58	-	B
	GT21H200	84.89	83.52	91	65	58.7	70	-	B
	GT21H300	84.89	83.52	91	65	85.7	100	-	B
22	GT22H075	88.93	87.56	94	68	26.4	40	11	B
	GT22H100	88.93	87.56	94	68	31.8	45	14	B
	GT22H150	88.93	87.56	94	68	46	58	-	B
	GT22H200	88.93	87.56	94	68	58.7	70	-	B
	GT22H300	88.93	87.56	94	68	85.7	100	-	B

חומר ברזל

גלגלי תיזמון H

H פסיעה "1/2 (12.7 מ"מ)



דגם B

מ"מ 19.05	רוחב 3/4" 075
מ"מ 25.40	רוחב 1" 100
מ"מ 38.10	רוחב 1-1/2" 150
מ"מ 50.80	רוחב 2" 200
מ"מ 76.20	רוחב 3" 300

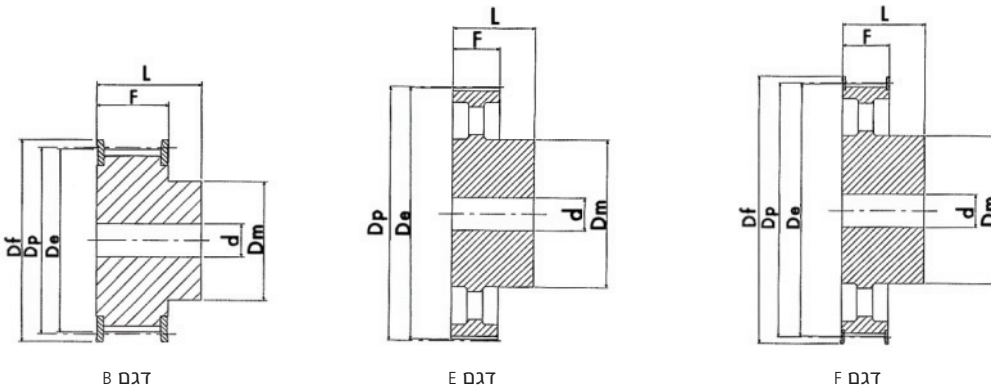
מספר שיניים T	מק"ט	מידות [מ"מ]							דגם
		Dp	De	Df	Dm	F	L	d	
23	GT23H075	92.98	91.61	97	72	26.4	40	11	B
	GT23H100	92.98	91.61	97	72	31.8	45	14	B
	GT23H150	92.98	91.61	97	72	46	58	-	B
	GT23H200	92.98	91.61	97	72	58.7	70	-	B
	GT23H300	92.98	91.61	97	72	85.7	100	-	B
24	GT24H075	97.03	95.65	102	72	26.4	40	11	B
	GT24H100	97.03	95.65	102	72	31.8	45	14	B
	GT24H150	97.03	95.65	102	72	46	58	-	B
	GT24H200	97.03	95.65	102	72	58.7	70	-	B
	GT24H300	97.03	95.65	102	72	85.7	100	-	B
25	GT25H075	101.06	99.69	106	72	26.4	40	11	B
	GT25H100	101.06	99.69	106	72	31.8	45	14	B
	GT25H150	101.06	99.69	106	72	46	58	-	B
	GT25H200	101.06	99.69	106	72	58.7	70	-	B
	GT25H300	101.06	99.69	106	72	85.7	100	-	B
26	GT26H075	105.11	103.73	112	80	26.4	40	11	B
	GT26H100	105.11	103.73	112	80	31.8	45	14	B
	GT26H150	105.11	103.73	112	80	46	58	-	B
	GT26H200	105.11	103.73	112	80	58.7	70	-	B
	GT26H300	105.11	103.73	112	80	85.7	100	-	B
27	GT27H075	109.15	107.78	115	80	26.4	40	11	B
	GT27H100	109.15	107.78	115	80	31.8	45	14	B
	GT27H150	109.15	107.78	115	80	46	58	-	B
	GT27H200	109.15	107.78	115	80	58.7	70	-	B
	GT27H300	109.15	107.78	115	80	85.7	100	-	B
28	GT28H075	113.18	111.82	120	80	26.4	40	11	B
	GT28H100	113.18	111.82	120	80	31.8	45	14	B
	GT28H150	113.18	111.82	120	80	46	58	-	B
	GT28H200	113.18	111.82	120	80	58.7	70	-	B
	GT28H300	113.18	111.82	120	80	85.7	100	-	B
29	GT29H100	117.23	115.86	120	80	31.8	45	14	B
	GT29H150	117.23	115.86	120	80	46	58	-	B
	GT29H200	117.23	115.86	120	80	58.7	70	-	B
30	GT30H075	121.29	119.90	128	80	26.4	40	11	B
	GT30H100	121.29	119.90	128	80	31.8	45	14	B
	GT30H150	121.29	119.90	128	80	46	58	-	B
	GT30H200	121.29	119.90	128	80	58.7	70	-	B
	GT30H300	121.29	119.90	128	80	85.7	100	-	B
32	GT32H075	129.30	127.99	135	80	26.4	40	11	B
	GT32H100	129.30	127.99	135	80	31.8	45	14	B
	GT32H150	129.30	127.99	135	80	46	58	-	B
	GT32H200	129.30	127.99	135	80	58.7	70	-	B
	GT32H300	129.30	127.99	135	80	85.7	100	-	B
33	GT33H075	133.40	132.03	142	80	26.4	40	11	B
	GT33H100	133.40	132.03	142	80	31.8	45	14	B
	GT33H150	133.40	132.03	142	80	46	58	-	B
	GT33H200	133.40	132.03	142	80	58.7	70	-	B
	GT33H300	133.40	132.03	142	80	85.7	100	-	B

חומר ברזל

גלגלי תיזמון H

H פסיעה 1/2" (12.7 מ"מ)

19.05 מ"מ 3/4" רוחב 075
 25.40 מ"מ 1" רוחב 100
 38.10 מ"מ 1-1/2" רוחב 150
 50.80 מ"מ 2" רוחב 200
 76.20 מ"מ 3" רוחב 300

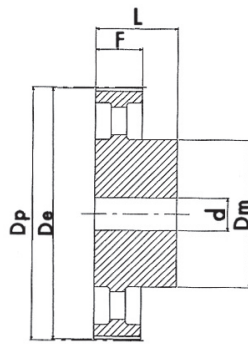
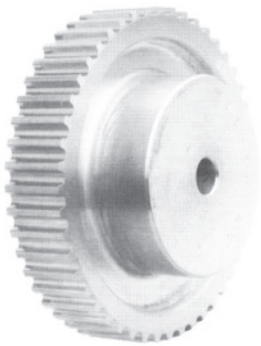


מספר שיניים	מק"ט	מידות [מ"מ]							דגם
		Dp	De	Df	Dm	F	L	d	
T									
34	GT34H075	137.45	136.07	142	80	26.4	40	11	B
	GT34H100	137.45	136.07	142	80	31.8	45	14	B
	GT34H150	137.45	136.07	142	80	46	58	-	B
	GT34H200	137.45	136.07	142	80	58.7	70	-	B
	GT34H300	137.45	136.07	142	80	85.7	100	-	B
35	GT35H075	141.49	140.12	150	80	26.4	40	11	B
	GT35H100	141.49	140.12	150	80	31.8	45	14	B
	GT35H150	141.49	140.12	150	80	46	58	-	B
	GT35H200	141.49	140.12	150	80	58.7	70	-	B
	GT35H300	141.49	140.12	150	80	85.7	100	-	B
36	GT36H075	145.54	144.16	150	80	26.4	40	11	B
	GT36H100	145.54	144.16	150	80	31.8	45	14	B
	GT36H150	145.54	144.16	150	80	46	58	-	B
	GT36H200	145.54	144.16	150	80	58.7	70	-	B
	GT36H300	145.54	144.16	150	80	85.7	100	-	B
38	GT38H075	153.62	152.24	158	80	26.4	40	11	B
	GT38H100	153.62	152.24	158	80	31.8	45	14	B
	GT38H150	153.62	152.24	158	80	46	58	-	B
	GT38H200	153.62	152.24	158	80	58.7	70	-	B
	GT38H300	153.62	152.24	158	80	85.7	100	-	B
40	GT40H075	161.70	160.33	168	80	26.4	40	11	B
	GT40H100	161.70	160.33	168	80	31.8	45	14	B
	GT40H150	161.70	160.33	168	80	46	58	-	B
	GT40H200	161.70	160.33	168	80	58.7	70	-	B
	GT40H300	161.70	160.33	168	80	85.7	100	-	B
42	GT42H075	169.79	168.41	184	80	26.4	40	11	B
	GT42H100	169.79	168.41	180	80	31.8	45	14	B
	GT42H150	169.79	168.41	180	80	46	58	-	B
	GT42H200	169.79	168.41	180	80	58.7	70	-	B
	GT42H300	169.79	168.41	180	80	85.7	100	-	B
44	GT44H075	177.88	176.50	184	80	26.4	40	14	F
	GT44H100	177.88	176.50	184	80	31.8	50	14	F
	GT44H150	177.88	176.50	184	80	46	58	19	F
	GT44H200	177.88	176.50	184	80	58.7	70	19	F
	GT44H300	177.88	176.50	-	80	85.7	100	24	E
45	GT45H100	181.91	180.54	192	80	31.8	50	14	F
	GT45H150	181.91	180.54	192	80	46	58	19	F
	GT45H200	181.91	180.54	192	80	58.7	70	19	F
48	GT48H075	194.03	192.67	200	90	26.4	45	14	F
	GT48H100	194.03	192.67	200	90	31.8	50	14	F
	GT48H150	194.03	192.67	200	90	46	65	19	F
	GT48H200	194.03	192.67	200	90	58.7	75	24	F
	GT48H300	194.03	192.67	-	90	85.7	100	24	E
50	GT50H075	202.13	200.75	-	90	26.4	45	14	E
	GT50H100	202.13	200.75	-	90	31.8	50	19	E
	GT50H150	202.13	200.75	-	90	46	65	19	E
	GT50H200	202.13	200.75	-	90	58.7	75	24	E
	GT50H300	202.13	200.75	-	90	85.7	100	24	E

חומר ברזל עד T=42
חומר יציקה החל מ-T=44

גלגלי תיזמון H

H פסיעה 1/2" (12.7 מ"מ)



דגם E

מ"מ 25.40	רוחב 1" 100
מ"מ 38.10	רוחב 1-1/2" 150
מ"מ 50.80	רוחב 2" 200
מ"מ 76.20	רוחב 3" 300

מספר שיניים T	מק"ט	מידות [מ"מ]							דגם
		Dp	De	Df	Dm	F	L	d	
52	GT52H100	210.21	208.84	-	90	31.8	50	19	E
	GT52H150	210.21	208.84	-	90	46	65	19	E
	GT52H200	210.21	208.84	-	90	58.7	75	24	E
58	GT58H100	234.47	233.09	-	90	31.8	50	19	E
	GT58H150	234.47	233.09	-	90	46	65	19	E
	GT58H200	234.47	233.09	-	90	58.7	75	24	E
	GT58H300	234.47	233.09	-	90	85.7	100	24	E
60	GT60H100	242.55	241.18	-	120	31.8	50	19	E
	GT60H150	242.55	241.18	-	120	46	65	19	E
	GT60H200	242.55	241.18	-	120	58.7	75	24	E
	GT60H300	242.55	241.18	-	120	85.7	100	24	E
70	GT70H100	282.98	281.61	-	120	31.8	55	19	E
	GT70H150	282.98	281.61	-	120	46	65	24	E
	GT70H200	282.98	281.61	-	120	58.7	75	28	E
72	GT72H100	291.06	289.69	-	120	31.8	55	19	E
	GT72H150	291.06	289.69	-	120	46	65	24	E
	GT72H200	291.06	289.69	-	120	58.7	75	28	E
	GT72H300	291.06	289.69	-	120	85.7	100	28	E
84	GT84H100	339.57	338.20	-	120	31.8	55	19	E
	GT84H150	339.57	338.20	-	120	46	65	24	E
	GT84H200	339.57	338.20	-	120	58.7	75	28	E
	GT84H300	339.57	338.20	-	120	85.7	100	28	E
96	GT96H100	388.09	386.71	-	120	31.8	60	19	E
	GT96H150	388.09	386.71	-	120	46	65	24	E
	GT96H200	388.09	386.71	-	120	58.7	75	28	E
	GT96H300	388.09	386.71	-	120	85.7	100	28	E
120	GT120H100	485.12	483.73	-	120	31.8	60	19	E
	GT120H150	485.12	483.73	-	120	46	65	24	E
	GT120H200	485.12	483.73	-	120	58.7	75	28	E
	GT120H300	485.12	483.73	-	120	85.7	100	28	E

חומר יציקה