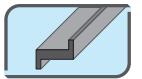
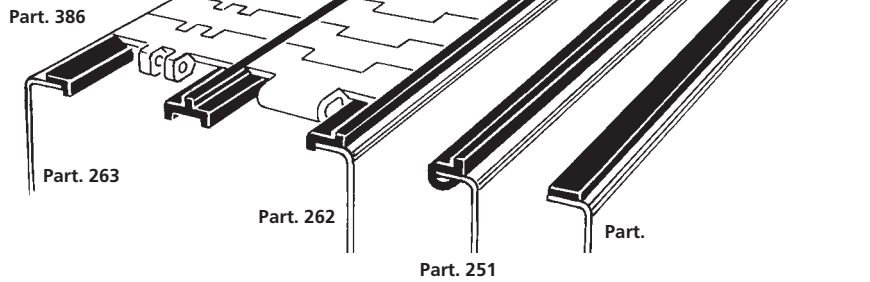


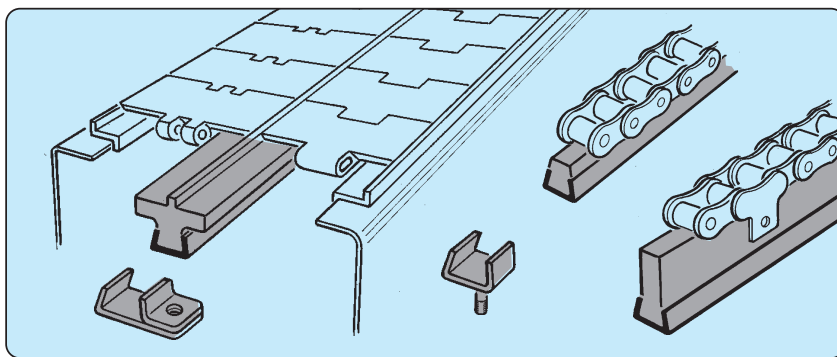
Chain guide profiles



פסי שחיקה



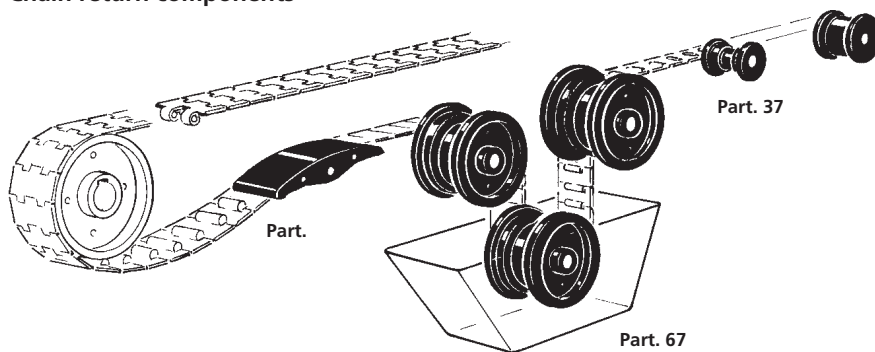
חומר פוליאטלן PE בצפיפות מולקולרית גבוהה 1,000,00gr/mol המעניק שחיקה נמוכה:
מקדם חיכוך נמוך
עמידות לכימיקלים
אינו סופג נוזלים



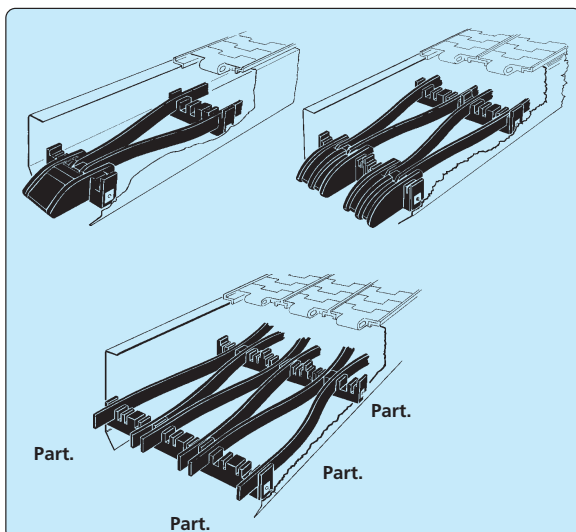
Chain return components



מחזירי שרשרת



מחזירי שרשרת של גלגלים Return rollers
ממוקמים בתחתית המסוע, פרוסים כל כ- 500 מ"מ לתמיכת השרשרת בחזרתה.
עלות נמוכה
רמת רעש גבוהה יחסית
מומלץ לעבוד במהירויות נמוכות



מחזירי שרשרת של פסי שחיקה Return rollers
מאפשרים תנועה חלקה
רמת רעש נמוכה
מתאים לעבודה במהירויות גבוהות
מוריד את רמת שחיקת השרשרת