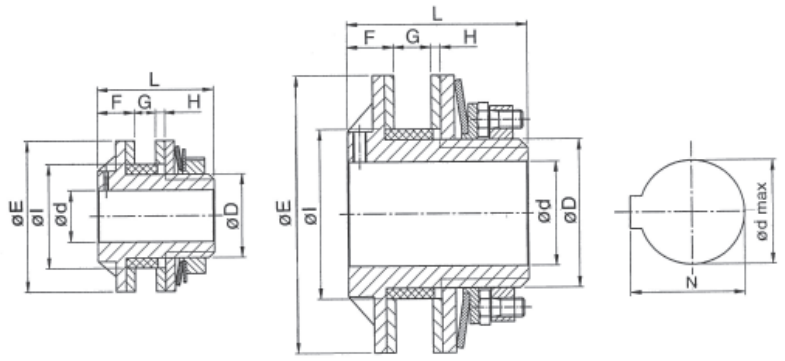
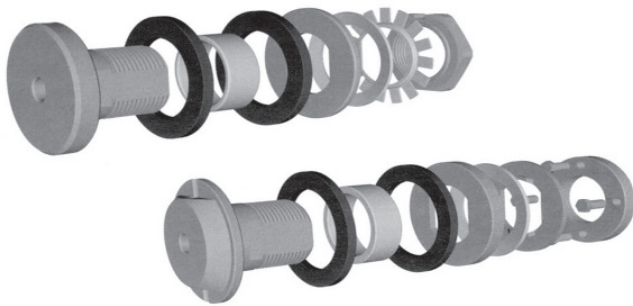


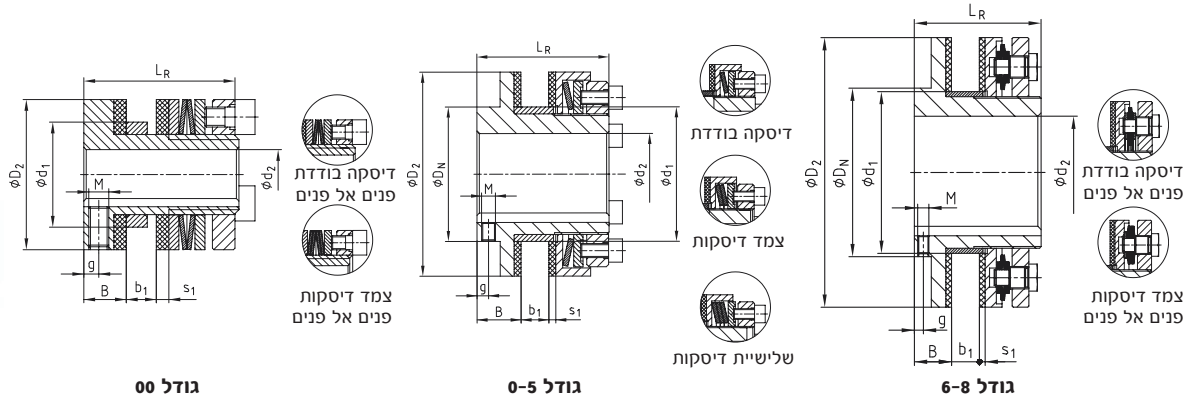
Torque Limiter



LC 40-45-65-85

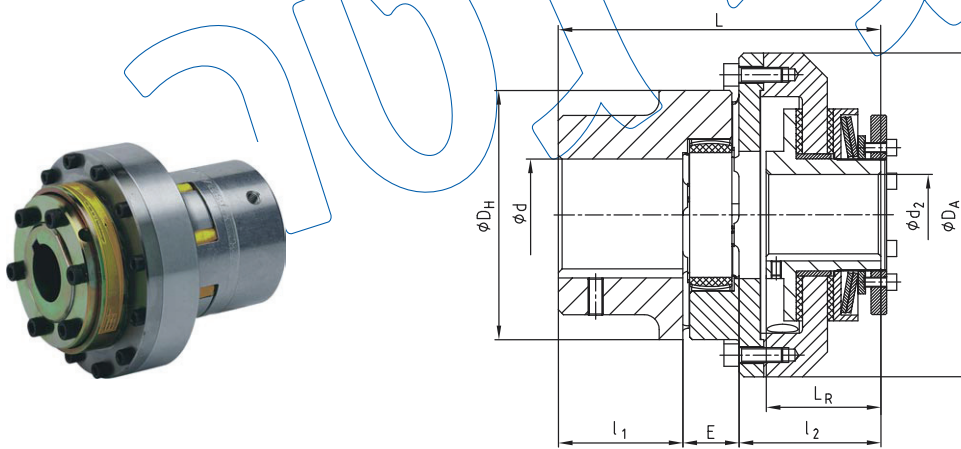
LC 90-120-140-170

מק"ט	קוטר קדח [מ"מ]		מידות [מ"מ]							מומנט [Nm] Max	כמות קפיצים	מספר שיניים מינימלי לגלגל שרשרת [אינץ']					
	Min	Max	øE	øh8	F	Gmax	H	øD	L			3/8	1/2	5/8	3/4	1	1-1/4
LC40-1	7	14	40	26	10	6	3	22	30	15	1	18	15	-	-	-	-
LC40-2	7	14	40	26	10	6	3	22	30	28	2	18	15	-	-	-	-
LC45-1	7	20	45	35	11	6	3	32	35.5	30	1	19	17	-	-	-	-
LC45-2	7	20	45	35	11	6	3	32	35.5	55	2	19	17	-	-	-	-
LC65-1	10	22	65	45	16	9	4	36	50.5	70	1	27	21	19	-	-	-
LC65-2	10	22	65	45	16	9	4	36	50.5	120	2	27	21	19	-	-	-
LC85-1	15	25	85	52	17	11	4	42	55.5	130	1	38	25	21	18	-	-
LC85-2	15	25	85	52	17	11	4	42	55.5	240	2	38	25	21	18	-	-
LC95-1	15	35	95	60	18	11	4	52	67	190	1	-	30	25	19	-	-
LC95-2	15	35	95	60	18	11	4	52	67	340	2	-	30	25	19	-	-
LC120-1	20	45	120	73	20	16	4	64	78	350	1	-	38	32	25	21	-
LC120-2	20	45	120	73	20	16	4	64	78	650	2	-	38	32	25	21	-
LC140-1	20	60	140	90	23	17	4	85	86.5	650	1	-	-	-	35	21	-
LC140-2	20	60	140	90	23	17	4	85	86.5	1200	2	-	-	-	35	21	-
LC170-1	28	65	170	100	27.5	18.5	4.5	90	95	1000	1	-	-	-	35	25	22
LC170-2	28	65	170	100	27.5	18.5	4.5	90	95	1800	2	-	-	-	35	25	22



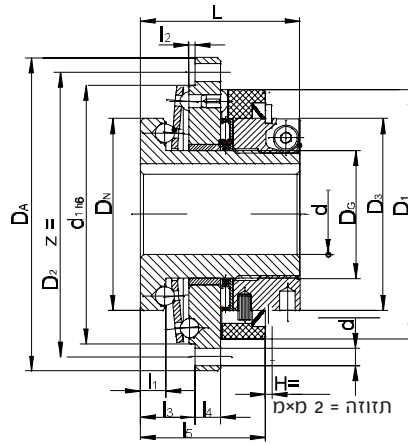
מק"ט	קוטר קצה [מ"מ]	מידות [מ"מ]											מהירות מירבית [סל"ד]	מומנט מועבר Nm			
		b ₁												דיסקת בודדת	צמד דיסקות	שלישית דיסקות	
	d ₂ max	D ₂	D _N	d ₁	B	min	max	S ₁	L _R	g	M	S _e	Z				
RUFLEX 00	10	30	30	21	8.5	2	6	2.5	31	3	M 4	M 4	3	10000	0.5-3	1-5	-
RUFLEX 0	20	45	45	35	8.5	2	6	2.5	33	3	M 4	M 4	6	8500	2-10	4-20	-
RUFLEX 01	22	58	40	40	16	3	8	3	45	4	M 5	M 4	6	6600	5-35	10-70	-
RUFLEX 1	25	68	45	44	17	3	10	3	52	5	M 5	M 5	6	5600	20-75	40-150	130-200
RUFLEX 2	35	88	58	58	19	4	12	3	57	5	M 6	M 6	6	4300	25-140	50-280	250-400
RUFLEX 3	45	115	75	72	21	5	15	4	68	5	M 6	M 8	6	3300	50-300	100-600	550-800
RUFLEX 4	55	140	90	85	23	6	18	4	78	5	M 8	M 8	6	2700	90-600	180-1200	1100-1600
RUFLEX 5	65	170	102	98	29	8	20	5	92	8	M 8	M 8	6	2200	400-800	800-1600	1400-2100
RUFLEX 6	80	200	120	116	31	8	23	5	102	8	M 8	M 20	8	1900	300-1200	600-2400	-
RUFLEX 7	100	240	150	144	33	8	25	5	113	8	M 10	M 20	12	1600	600-2200	1200-4400	-
RUFLEX 8	120	285	180	170	35	8	25	5	115	8	M 10	M 20	16	1300	900-3400	1800-6800	-

מגבילי מומנט RUFLEX® בצירוף מקשר ROTEX-GS®



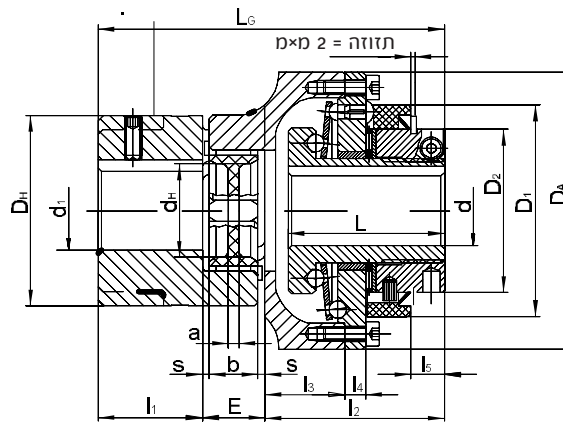
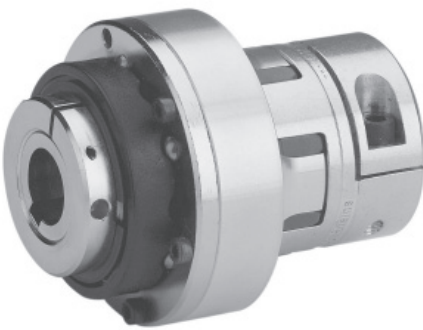
מק"ט	קוטר קצה [מ"מ]		מידות [מ"מ]							מומנט RUFLEX Nm			מומנט ROTEX-GS קושי הגומי Nm				
	d ₁ max	d ₂ max	D	D ₁	DH	DA	l ₁	l ₂	E	L	דיסקת בודדת	צמד דיסקות	שלישית דיסקות	92 ShA		95/98 ShA	
														Tkn	Tkmax	Tkn	Tkmax
RUFLEX 00 ROTEXGS14	16	10	-	30	30	44	11	35	13	59	0.5-3	1-5	-	7.5	15	12.5	25
RUFLEX 0 ROTEXGS19	25	20	32	41	41	63	25	37	16	78	2-10	4-20	-	10	20	17	34
RUFLEX 01 ROTEXGS24	35	22	40	56	56	80	30	50	18	98	5-35	10-70	-	35	70	60	120
RUFLEX 1 ROTEXGS28	40	25	48	67	67	98	35	58	20	113	20-75	40-150	130-200	95	190	160	320
RUFLEX 2 ROTEXGS38	48	35	66	78	80	120	45	64	24	133	25-140	50-280	250-400	190	380	325	650
RUFLEX 3 ROTEXGS48	62	45	85	104	105	162	56	82	28	166	50-300	100-600	550-800	310	620	525	1050
RUFLEX 4 ROTEXGS75	95	55	135	155	160	185	85	80	40	205	90-600	180-1200	1100-1600	1280	2560	1465	3840
RUFLEX 5 ROTEXGS90	110	65	160	-	200	260	100	114	45	259	400-800	800-1600	1400-2100	2400	4800	3600	7200
RUFLEX 6 ROTEXGS100	115	80	180	-	225	285	110	130	50	290	300-1200	600-2400	-	3300	6600	4950	9900
RUFLEX 7 ROTEXGS110	125	100	200	-	255	330	120	142	55	317	600-2200	1200-4400	-	4800	9600	6000	12000
RUFLEX 8 ROTEXGS140	160	120	255	-	320	410	155	152	65	372	900-3400	1800-6800	-	8550	17100	11000	22000

מומלץ להשתמש במגבילים בכל עבודה עם מקשרים, ראה עמ' 6-16



מק"ט	קוטר קדח [מ"מ]	מידות [מ"מ]														מומנט מועבר Nm					
		d max	d1	DA	DN	DG	D1	D2	D3	l1	l2	l3	l4	l5	L	Z	d1	H	דגם אסינכרוני DK1	דגם סינכרוני SK1	דגם אסינכרוני DK2
SYNTEX20	20	65	80	48	30	61	71	47	8	2	16	6	35	45	8	4.5	2	6-20	15-30	10-20	20-65
SYNTEX25	25	81	98	60	40	78	89	60	8	2	17	8	39	50	8	5.5	2	20-60	45-90	25-65	40-100
SYNTEX35	35	102	120	75	50	90	110	70	10	2	21	10	42	60	12	5.5	2	25-80	75-150	30-100	70-180
SYNTEX50	50	142	162	105	70	120	152	98	12	2	25	13	56	70	12	6.6	2	60-180	175-300	80-280	160-400

מגבילי מומנט ללא חופש SYNTEX® בצירוף מקשר ROTEX-GS®



מק"ט	קוטר קדח [מ"מ]	מידות [מ"מ]														מומנט מועבר Nm										
		d1 max	d max	DA	D1	D2	DH	dH	E	b	s	a	L	Lg	l1	l2	l3	l4	l5	דגם אסינכרוני DK1	דגם סינכרוני SK1	דגם אסינכרוני DK2	דגם סינכרוני SK2	מומנט ROTEX-GS קושי הגומי 92 ShA Tkn	98 ShA Tkn	
SYNTEX20 ROTEX24/28GS	28	20	80	61	47	55	27	18	14	2	3	45	100	30	52	23	6	10	6-20	15-30	10-20	20-65	35	70	60	120
SYNTEX25 ROTEX28/38GS	38	25	98	78	60	65	30	20	15	2.5	4	50	113	35	58	25	8	11	20-60	45-90	25-65	40-100	95	190	160	320
SYNTEX35 ROTEX38/45GS	45	35	120	90	70	80	38	24	18	3	4	60	136	45	67	28.5	10	13	25-80	75-150	30-100	70-180	190	380	325	650
SYNTEX50 ROTEX48GS	62	50	162	120	98	105	51	28	21	3.5	4	70	167	56	83	38	13	14	60-180	175-300	80-280	160-400	310	620	525	1050