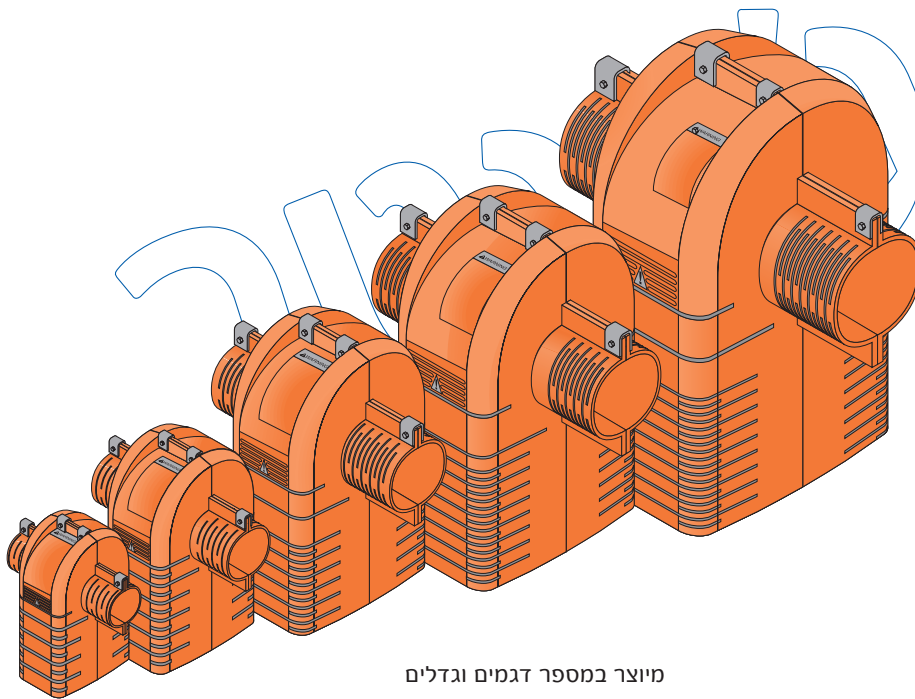


גמישות בהתאמת גובה ואורך  
בזמן ההתקנה על-ידי חיתוך

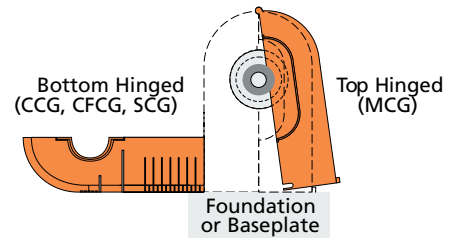


מגן כנגד פגיעה מחלקים סובבים  
וחלקים עפים עקב תקלה



מיוצר במספר דגמים וגדלים

ג'י-ג'י



אפשרויות פתיחה בכיוונים שונים (לפי הדגם)



מגן פוליאטילן  
מדגם MCG  
במחיר נוח



מגן פוליאטילן  
מדגם CCG



מגן פלדה  
מדגם CFCG



מגן אלומיניום  
מדגם SCG



מגן אלומיניום  
מדגם LSG