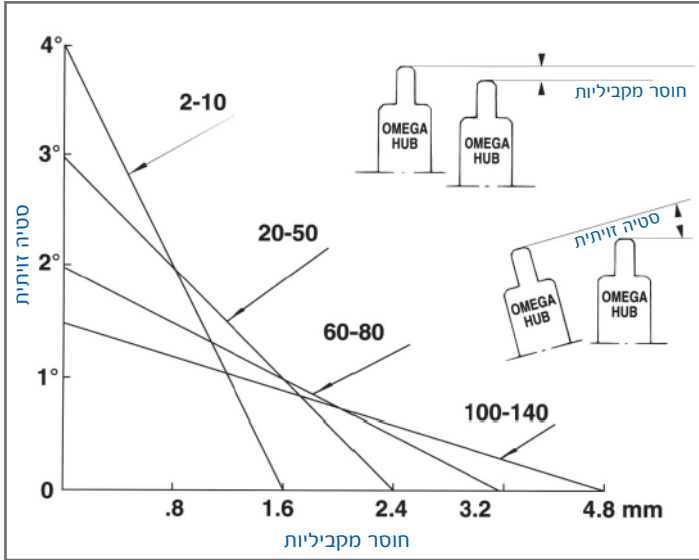


תרשים 1 - סטיות מותרות:



צירופים של סטיות זוויתיות ו/או מקביליות הנמצאים מתחת לקו המתאים לגודל המקשר, לא יגרמו לעיוות קבוע לאלמנט הגמיש במהלך השימוש הרגיל.

יתרונות:

- מקשר אומגה מאריך משמעותית את חיי המיסבים והאטמים המכניים כך שהחיסכון משימוש במקשר, עולה על מחיר המקשר.
- מקשר אומגה מפצה בקלות על סטיות שיבור גדולות (תרשים 1).
- מקשר אומגה מאזן דינמית ולכן מאפשר מהירויות עבודה כפולות לעומת מתחריו.
- המקשר אינו מחליק גם אם הברגים מתרופפים.
- גמישותו של המקשר מקטינה את הרעידות במערכת ובכך מגינה על האטמים המכניים.
- החלפת החלקים המתכלים נעשית בקלות תוך גישה קלה לברגי החיבור החיצוניים (תרשים 2).

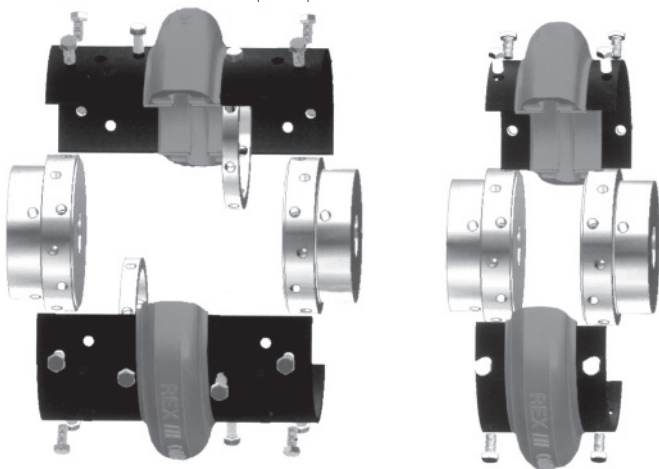
טבלה 1- מקדמי עבודה:

מקדם	סוג העומס
1.0	עבודה רציפה ועומס קבוע
1.5	עבודה רציפה ועומס משתנה
2.0	התנעות רבות ועומס משתנה
2.5	שינויי עומס משמעותיים ועבודה עם הלמים קלים
3.0	הלמים כבדים או עומסים קלים המשנים כיוון
יש להיוועץ עם צוות ג'י-ג'י ירום גטר בע"מ	שינויים גדולים בעומס, הלמים כבדים ושינוי כיוון

בקטלוג היצרן ניתן לקבל טבלה מפורטת לפי סוגי מכונות והמקדמים המתאים

גטר

תרשים 2 - חלקי המקשר:



מקשר ארוך

מקשר רגיל

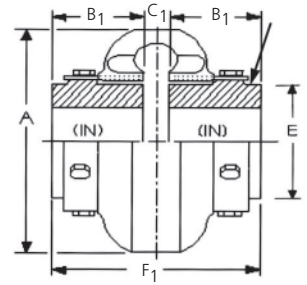
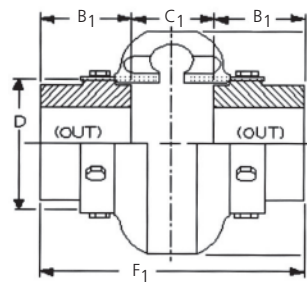
טבלה 2- מקדמי טמפרטורה:

תוספת למקדם עבודה	טמפרטורת סביבה
0	-40° ÷ 59°
+0.25	60° ÷ 66°
+0.5	67° ÷ 74°
+0.75	75° ÷ 82°
+1	82° ÷ 93°

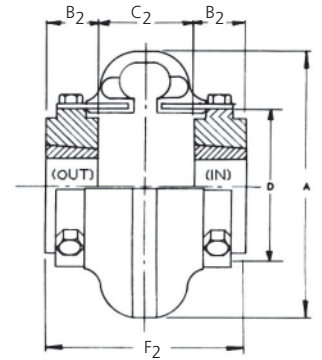


OMEGA - HSU

דגם 1
מקשר עם טבור
קדח ישר



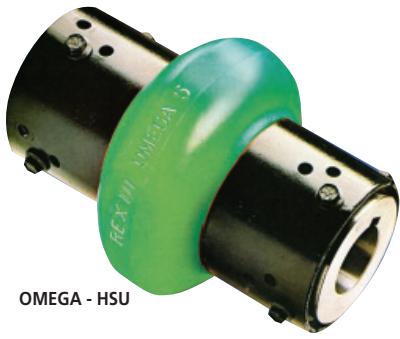
דגם 2
מקשר עם טבור
תואם תותב הידוק קוני



דגם 1 מק"ט	קדח מקס'	דגם 2 מק"ט	תותב הידוק	קדח מקס'	מומנט מועבר	מהירות מירבית	מידות [מ"מ]											
							A	B1	B2	C1	C2	D	E	F1	F2			
קדח ישר	[מ"מ]	תואם תותב הידוק קוני	-	[מ"מ]	[SF=1] [Nm]*	[סל"ד]	פנימי		חיצוני		פנימי		חיצוני		פנימי		חיצוני	
OMEGA-E2M	28	-	-	-	21.5	7500	89	24	-	36	46	-	47	38	84	94	-	-
OMEGA-E3M	34	OMEGA-E3M-TL	TL-1008	25	41.2	7500	102	38	22	8	46	43	43	59	50	84	122	87
OMEGA-E4M	42	OMEGA-E4M-TL	TL-1008	25	62	7500	116	38	22	8	46	43	43	66	57	84	122	87
OMEGA-E5M	48	OMEGA-E5M-TL	TL-1210	32	104.5	7500	137	44	25	8	59	52	52	80	70	97	147	102
OMEGA-E10M	55	OMEGA-E10M-TL	TL-1610	42	163.8	7500	162	44	25	8	59	52	52	93	84	97	147	102
OMEGA-E20M	60	OMEGA-E20M-TL	TL-1610	42	260	6600	184	50	25	13	65	64	64	114	102	113	165	114
OMEGA-E30M	75	OMEGA-E30M-TL	TL-2012	50	412	5800	210	58	32	12	69	65	65	138	118	125	182	129
OMEGA-E40M	85	OMEGA-E40M-TL	TL-2517	65	622	5000	241	63	45	8	75	60	60	168	146	135	202	150
OMEGA-E50M	90	OMEGA-E50M-TL	TL-2517	65	864	4200	279	70	45	11	91	76	76	207	152	151	230	166
OMEGA-E60M	105	OMEGA-E60M-TL	TL-3020	75	1412	3800	318	82	51	8	97	84	84	222	165	173	262	186
OMEGA-E70M	120	OMEGA-E70M-TL	TL-3535	100	2486	3600	356	85	89	18	109	60	60	235	175	189	281	238
OMEGA-E80M	155	OMEGA-E80M-TL	TL-4040	100	4463	2000	406	114	102	17	149	95	95	286	240	245	377	299
OMEGA-E100M	171	OMEGA-E100M-TL	TL-4545	110	9605	1900	533	140	114	44	95	38	152	359	267	324	375	267
OMEGA-E120M	190	OMEGA-E120M-TL	TL-5050	125	19221	1800	635	152	127	57	124	51	181	448	305	362	429	304
OMEGA-E140M	229	OMEGA-E140M-TL	TL-7060	178	38442	1500	762	178	152	76	127	76	178	530	381	432	483	381

כאופציה אלמנט HSU (גומי ירוק) המתאים לעבודה בסביבה לחה וחמה ועמיד יותר בסביבה חומצית מסויימת (לצורך התאמה, התייעץ עימנו) ניתן לקבל טבורים מפלכ"ם תותב הידוק קוני, ראה עמ' 22-6

מומלץ להשתמש במגינים בכל עבודה עם מקשרים, ראה עמ' 16-6

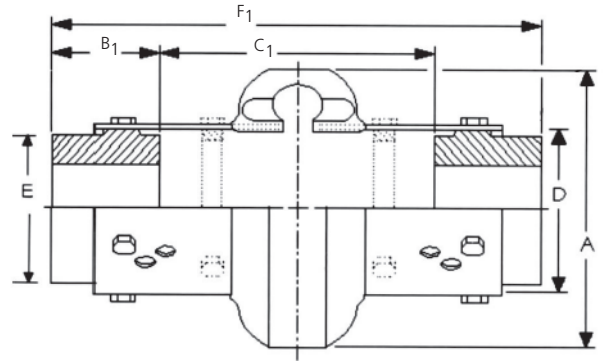


OMEGA - HSU



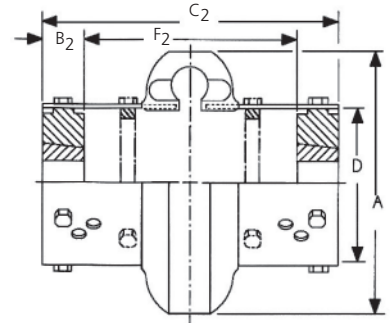
דגם 3

מקשר עם מאריך (SPACER) טבור קצה ישר



דגם 4

מקשר עם מאריך (SPACER) טבור תואם תותב הידוק קוני



דגם 3 מק"ט	קצה מק"ט	דגם 4 מק"ט	תותב הידוק	קצה מק"ט בתותב	מומנט מועבר [SF=1] [Nm]*	מהירות מירבית [סל"ד]	מידות [מ"מ]													
							A	B1	B2	C1	C2	D	E	F1	F2					
קצה ישר	[מ"מ]	תואם תותב הידוק קוני		[מ"מ]																
OMEGA-ES2RM	28	-		-	21.5	7500	89	24	-	91	100	47	38	146	149	-	-	-	-	-
OMEGA-ES3RM	34	OMEGA-ES3RM-TL	TL1008	25	41.2	7500	102	38	22	85	140	97	137	59	50	184	216	184	184	
OMEGA-ES4RM	42	OMEGA-ES4RM-TL	TL1008	25	62.0	7500	116	38	22	85	140	97	137	66	57	184	216	184	184	
OMEGA-ES5RM	48	OMEGA-ES5RM-TL	TL1210	32	104.5	7500	137	44	25	89	140	94	133	80	70	184	228	184	184	
OMEGA-ES10RM	55	OMEGA-ES10RM-TL	TL1610	42	163.8	7500	162	44	25	89	140	94	133	93	84	184	228	184	184	
OMEGA-ES20M	60	OMEGA-ES20M-TL	TL1610	42	260	4800	184	50	25	67	180	123	172	114	102	238	280	238	238	
OMEGA-ES30M	75	OMEGA-ES30M-TL	TL2012	50	412	4200	210	58	32	54	180	117	165	138	118	238	293	238	238	
OMEGA-ES40M	85	OMEGA-ES40M-TL	TL2517	60	622	3600	241	63	45	41	180	104	153	168	146	238	307	238	244	
OMEGA-ES50M	90	OMEGA-ES50M-TL	TL2517	60	864	3100	279	70	45	28	180	104	153	207	152	238	319	238	244	
OMEGA-ES60M	105	OMEGA-ES60M-TL	TL3020	75	1412	2800	318	82	51	66	250	155	223	222	165	318	415	318	326	
OMEGA-ES70M	120	OMEGA-ES70M-TL	TL3535	90	2486	2600	356	85	89	59	250	116	185	235	175	318	421	318	364	
OMEGA-ES80M	155	OMEGA-ES80M-TL	TL4040	100	4463	1800	406	114	102	37	250	104	172	286	240	318	478	318	377	

כאופציה אלמנט HSU (גומי ירוק) המתאים לעבודה בסביבה לחה וחמה ועמיד יותר בסביבה חומצית מסויימת (לצורך התאמה, התייעץ עימנו)

ניתן לקבל טבורים מפלבי"ם
תותב הידוק קוני, ראה עמ' 22-6

מומלץ להשתמש במגנימים בכל עבודה עם מקשרים, ראה עמ' 16-6