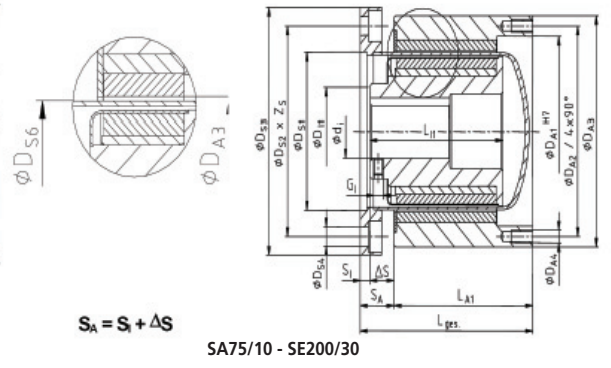


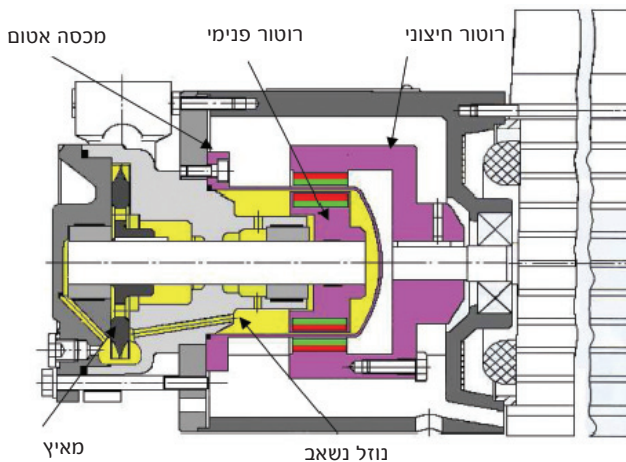
SA22/4 - SB60/8



SA75/10 - SE200/30

מק"ט	Tmax (20°C)	מידות [מ"מ]																		
		רוטור פנימי						רוטור חיצוני						מכסה אטום					כללי	
		di max.	D11	L1	SI		da max.	DA1	DA2	DA3	DA4	ΔS	DS1	DS2	DS3	DS4	Z5	L total	DS6	DA5
SA 22/4	0.15	9	20	20	2	2	11	18	-	38	-	5	21.5	38	46	4.5	8	42	23.5	24.8
SA 34/10	1	12	20	22	2	5.5	14	22	-	53	-	5.5	34	46	55	4.5	4	49.5	36	37.3
SA 46/6	3	16	28	33	6.5	7	19	30	-	69.5	-	9	46	66	78	4.5	8	69.5	48.5	49.4
SA 60/8	7	22	35	36	2.2	3.5	28	50	-	94.5	-	12	59	75	89.5	5.5	8	81.3	61.1	63.2
SB 60/8	14	22	35	56	0	3.5	38	50	-	94.5	-	12	59	75	89.5	5.5	8	108	61.6	63.2
SA 75/10	10	28	40	39.5	4	46.5	-	90	100	110	M6	12.5	75	100	118	9	8	102	74.6	76.2
SB 75/10	20	28	40	48	4	26.5	-	90	100	110	M6	12.5	75	100	118	9	8	102	74.6	76.2
SC 75/10	30	28	40	80	4	6	-	90	100	110	M6	14.5	75	100	118	9	8	102	74.6	76.2
SA 110/16	24	55	72	50	4	51	-	126	135	145	M6	19	110	133	153	9	12	115	111.5	112.8
SB 110/16	50	55	72	70	4	31	-	126	135	145	M6	19	110	133	153	9	12	115	111.5	112.8
SC 110/16	80	55	72	90	4	11	-	126	135	145	M6	19	110	133	153	9	12	115	111.5	112.8
SB 135/20	80	70	90	70	4	46.5	-	150	160	170	M6	18.5	135	158	178	9	16	139	136.5	138.2
SC 135/20	125	70	90	90	4	26.5	-	150	160	170	M6	18.5	135	158	178	9	16	139	136.5	138.2
SD 135/20	168	70	90	110	4	7	-	150	160	170	M6	22	135	158	178	9	16	139	136.5	138.2
SB 165/24	120	90	110	70	6	66.5	-	180	190	198	M6	18.5	163.5	192	218	11	12	170	167	168.5
SC 165/24	185	90	110	90	6	46.5	-	180	190	198	M6	18.5	163.5	192	218	11	12	170	167	168.5
SD 165/24	250	90	110	110	6	24	-	180	190	198	M6	21	163.5	192	218	11	12	170	167	168.5
SE 165/24	315	90	110	130	6	14	-	180	190	198	M6	21	163.5	192	218	11	12	170	167	168.5
SD200/30	400	90	130	135	6	18	-	212	222	232	M6	26	200	252	278	11	12	180	198	199.5
SE200/30	510	90	130	135	6	18	-	212	222	232	M6	26	200	252	278	11	12	180	198	199.5

תרשים סכמתי למשאבה ללא אטמים מכניים



יישום למשאבות מינון לפוליאלון ואיזוציאנט עם אטימה ללא צורך בתחזוקה במערכות לציפוי בלחץ גבוה