

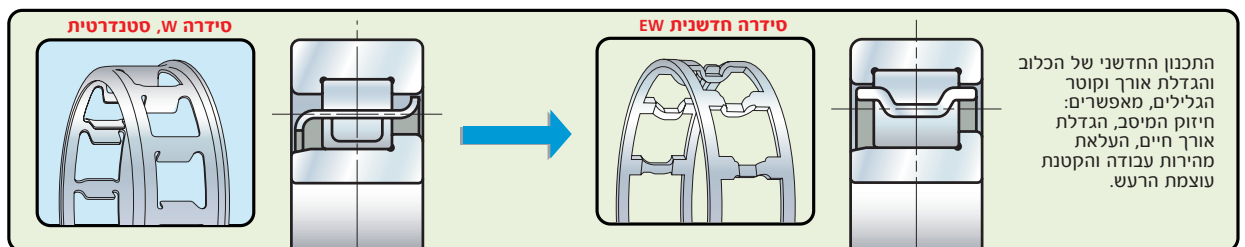
מידות [מ"מ]							מק"ט			עומסים		מהירות מירבית [סל"ד]		משקל		
d	D	B	r min	r1 min	Fw	Ew	NU	NJ	NUP	Cr [ניוטון]	Cor [ק"ג כח]	Cr [kgf]	Cor	גרז	שטן	[ק"ג]
20	47	14	1	0.6	27	40	NU204	NJ	NUP	15400	12700	1570	1290	15000	18000	0.11
	47	14	1	0.6	26.5	-	NU204ET	NJ	NUP	25700	22600	2620	2310	13000	16000	0.107
	47	18	1	0.6	27	-	NU2204	NJ	NUP	20700	18400	2110	1880	13000	16000	0.144
	47	18	1	0.6	26.5	-	NU2204ET	NJ	NUP	30500	28300	3100	2890	13000	16000	0.138
	52	15	1.1	0.6	28.5	44.5	NU304	NJ	NUP	21400	17300	2180	1770	12000	15000	0.15
	52	15	1.1	0.6	27.5	-	NU304ET	NJ	NUP	31500	26900	3200	2740	12000	15000	0.145
	52	21	1.1	0.6	28.5	-	NU2304	NJ	NUP	30500	27200	3100	2770	11000	14000	0.217
	52	21	1.1	0.6	27.5	-	NU2304EM	NJ	NUP	42000	39000	4300	3950	11000	14000	0.236
	25	52	15	1	0.6	31.5	-	NU205EW	NJ	NUP	29300	27700	2990	2830	12000	14000
52		18	1	0.6	32	-	NU2205	NJ	NUP	23700	22800	2410	2330	12000	14000	0.167
52		18	1	0.6	31.5	-	NU2205ET	NJ	NUP	35000	34500	3550	3550	12000	14000	0.16
62		17	1.1	1.1	34	-	NU305EW	NJ	NUP	41500	37500	4250	3800	10000	12000	0.269
62		24	1.1	1.1	35	-	NU2305	NJ	NUP	42500	41000	4350	4200	9000	11000	0.345
62		24	1.1	1.1	34	-	NU2305ET	NJ	NUP	57000	56000	5800	5700	9000	11000	0.338
30	62	16	1	0.6	37.5	-	NU206EW	NJ	NUP	39000	37500	4000	3800	9500	12000	0.205
	62	20	1	0.6	38.5	-	NU2206	NJ	NUP	33000	33000	3350	3400	10000	12000	0.266
	62	20	1	0.6	37.5	-	NU2206ET	NJ	NUP	49000	50000	5000	5100	9500	12000	0.255
	72	19	1.1	1.1	40.5	-	NU306EW	NJ	NUP	53000	50000	5400	5100	8500	10000	0.409
	72	27	1.1	1.1	42	-	NU2306	NJ	NUP	51500	51500	5250	5200	7500	9500	0.514
	72	27	1.1	1.1	40.5	-	NU2306ET	NJ	NUP	74500	77500	7600	7900	8000	9500	0.518
35	72	17	1.1	0.6	44	-	NU207EW	NJ	NUP	50500	50000	5150	5100	8500	10000	0.304
	72	23	1.1	0.6	43.8	-	NU2207	NJ	NUP	49000	51000	5000	5250	8500	10000	0.414
	72	23	1.1	0.6	44	-	NU2207ET	NJ	NUP	61500	65000	6300	6650	8500	10000	0.40
	80	21	1.5	1.1	46.2	-	NU307EW	NJ	NUP	66500	65500	6800	6650	7500	9500	0.545
	80	31	1.5	1.1	46.2	-	NU2307	NJ	NUP	60500	60000	6150	6150	7100	8500	0.711
	80	31	1.5	1.1	46.2	-	NU2307ET	NJ	NUP	93000	101000	9500	10300	6700	8500	0.711
40	80	18	1.1	1.1	49.5	-	NU208EW	NJ	NUP	55500	55500	5700	5650	7500	9000	0.379
	80	23	1.1	1.1	50	-	NU2208	NJ	NUP	58000	62000	5950	6300	7500	9000	0.496
	80	23	1.1	1.1	49.5	-	NU2208ET	NJ	NUP	72500	77500	7400	7900	7500	9000	0.48
	90	23	1.5	1.5	52	-	NU308EW	NJ	NUP	83000	81500	8500	8300	6700	8000	0.747
	90	33	1.5	1.5	53.5	-	NU2308	NJ	NUP	82500	88000	8400	8950	6000	7500	0.962
	90	33	1.5	1.5	52	-	NU2308ET	NJ	NUP	114000	122000	11600	12500	6000	7500	0.933
45	85	19	1.1	1.1	54.5	-	NU209EW	NJ	NUP	63000	66500	6450	6800	6700	8000	0.438
	85	23	1.1	1.1	55	-	NU2209	NJ	NUP	61500	68000	6250	6900	7100	8500	0.541
	85	23	1.1	1.1	54.5	-	NU2209ET	NJ	NUP	76000	84500	7750	8600	6700	8500	0.521
	100	25	1.5	1.5	58.5	-	NU309EW	NJ	NUP	97500	98500	9950	10000	6000	7500	1.01
	100	36	1.5	1.5	58.5	-	NU2309	NJ	NUP	99000	104000	10100	10600	5600	6700	1.26
	100	36	1.5	1.5	58.5	-	NU2309ET	NJ	NUP	137000	153000	14000	15600	5300	6700	1.28

Bearings Tables; sponsored by NSK Ltd.

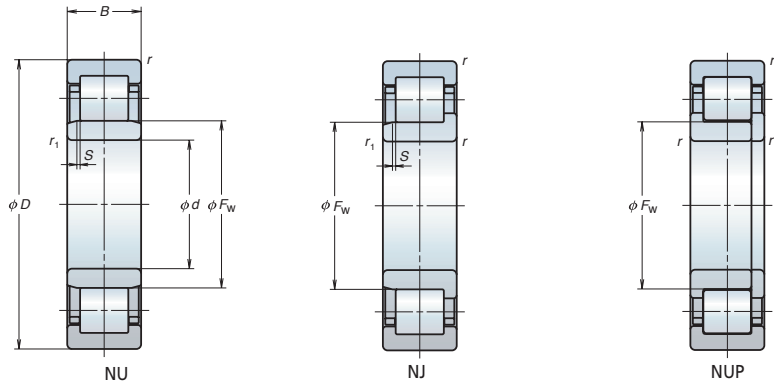
סיומת במק"ט ET מציינת כלוב פלסטיק

סיומת במק"ט EW מציינת כלוב פלדה, דגם חדש

הגרז המומלץ למיסבים הוא: לתנאים רגילים GREASE-PS2, לחדרים נקיים GREASE-LGU. הגרז ניתן לרכישה בג'יג-ירום גטר.



התכנון החדשני של הכלוב והגדלת אורך וקוטר הגלילים, מאפשרים חיזוק המיסב, הגדלת אורך חיים, העלאת מהירות עבודה והקטנת עוצמת הרעש.



מידות [מ"מ]							מק"ט			עומסים [ניוטון] [N]		עומסים [ק"ג כח] [kgf]		מהירות מירבית [סל"ד]		משקל [ק"ג]
d	D	B	r min	r1 min	Fw	Ew	NU	NJ	NUP	Cr	Cor	Cr	Cor	גרז	שטן	
75	130	25	1.50	1.50	88.50	116.5	NU215	NJ	NUP	96500	111000	9850	11300	4800	6000	1.250
	130	25	1.50	1.50	88.50	-	NU215ET	NJ	NUP	130000	156000	13300	16000	4300	5300	1.250
	130	31	1.50	1.50	88.50	-	NU2215	NJ	NUP	130000	162000	13200	16500	4300	5300	1.580
	130	31	1.50	1.50	88.50	-	NU2215ET	NJ	NUP	162000	207000	16500	21100	4300	5300	1.570
	160	37	2.10	2.10	95.50	139.5	NU315	NJ	NUP	179000	189000	18300	19300	3800	4800	3.260
	160	37	2.10	2.10	95.00	-	NU315ET	NJ	NUP	240000	263000	24500	26800	3400	4000	3.260
	160	55	2.10	2.10	95.50	-	NU2315	NJ	NUP	258000	300000	26300	31000	3400	4300	4.910
	160	55	2.10	2.10	95.00	-	NU2315EM	NJ	NUP	310000	365000	31500	37000	3400	4000	5.350
80	140	26	2	2	95.3	125.3	NU216	NJ	NUP	106000	122000	10800	12500	4500	5300	1.50
	140	26	2	2	95.3	-	NU216ET	NJ	NUP	139000	167000	14200	17000	4000	4800	1.49
	140	33	2	2	95.3	-	NU2216	NJ	NUP	147000	186000	15000	19000	4000	5000	1.95
	140	33	2	2	95.3	-	NU2216ET	NJ	NUP	186000	243000	19000	24800	4000	5000	1.96
	170	39	2.1	2.1	103	147	NU316	NJ	NUP	190000	207000	19400	21100	3600	4300	3.93
	170	39	2.1	2.1	101	-	NU316ET	NJ	NUP	256000	282000	26100	28800	3200	3800	3.84
	170	58	2.1	2.1	103	-	NU2316	NJ	NUP	274000	330000	27900	34000	3200	4000	5.91
	170	58	2.1	2.1	101	-	NU2316EM	NJ	NUP	355000	430000	36500	44000	3200	4000	6.30
85	150	28	2	2	101.8	133.8	NU217	NJ	NUP	120000	140000	12300	14300	4300	5000	1.90
	150	28	2	2	100.5	-	NU217ET	NJ	NUP	167000	199000	17000	20300	3800	4500	1.86
	150	36	2	2	101.8	-	NU2217	NJ	NUP	170000	218000	17300	22200	3800	4500	2.50
	150	36	2	2	100.5	-	NU2217ET	NJ	NUP	217000	279000	22200	28400	3800	4500	2.44
	180	41	3	3	108	156	NU317	NJ	NUP	212000	228000	21600	23300	3400	4000	4.60
	180	41	3	3	108	-	NU317ET	NJ	NUP	291000	330000	29700	33500	3000	3600	4.61
	180	60	3	3	108	-	NU2317	NJ	NUP	315000	380000	32000	39000	3000	3800	6.81
	180	60	3	3	108	-	NU2317EM	NJ	NUP	350000	415000	35500	42500	3000	3600	8.35
90	160	30	2	2	107	143	NU218	NJ	NUP	152000	178000	15500	18100	4000	4800	2.35
	160	30	2	2	107	-	NU218EM	NJ	NUP	182000	217000	18500	22200	3600	4300	2.33
	160	40	2	2	107	-	NU2218	NJ	NUP	207000	265000	21100	27000	3600	4300	3.18
	160	40	2	2	107	-	NU2218EM	NJ	NUP	242000	315000	24700	32000	3600	4300	3.45
	190	43	3	3	115	165	NU318	NJ	NUP	240000	265000	24500	27100	3200	3800	5.38
	190	43	3	3	113.5	-	NU318EM	NJ	NUP	335000	380000	34000	39000	2800	3400	6.55
	190	64	3	3	115	-	NU2318	NJ	NUP	325000	395000	33500	40000	2800	3600	8.04
	190	64	3	3	113.5	-	NU2318EM	NJ	NUP	435000	535000	44500	54000	2800	3400	9.85
95	170	32	2.1	2.1	113.5	-	NU219	NJ	NUP	158000	183000	16100	18600	3800	4500	2.80
	170	32	2.1	2.1	112.5	-	NU219EM	NJ	NUP	211000	249000	21500	25400	3400	4000	3.10
	170	43	2.1	2.1	113.5	-	NU2219	NJ	NUP	230000	298000	23500	30500	3400	4000	3.89
	170	43	2.1	2.1	112.5	-	NU2219EM	NJ	NUP	273000	350000	27900	35500	3400	4000	4.25
	200	45	3	3	121.5	173.5	NU319	NJ	NUP	259000	289000	26400	29500	3000	3600	6.23
	200	45	3	3	121.5	-	NU319EM	NJ	NUP	335000	385000	34000	39500	2600	3200	7.50
	200	67	3	3	121.5	-	NU2319	NJ	NUP	370000	460000	38000	47000	2600	3400	9.38
	200	67	3	3	121.5	-	NU2319EM	NJ	NUP	460000	585000	47000	59500	2600	3200	11.40
100	180	34	2.1	2.1	120	160	NU220	NJ	NUP	183000	217000	18600	22200	3600	4300	3.42
	180	34	2.1	2.1	119	-	NU220EM	NJ	NUP	249000	305000	25400	31000	3200	3800	4.20
	180	46	2.1	2.1	120	-	NU2220	NJ	NUP	246000	315000	25100	32500	3200	3800	4.68
	180	46	2.1	2.1	119	-	NU2220EM	NJ	NUP	335000	445000	34000	45500	3200	3800	5.60
	215	47	3	3	129.5	185.5	NU320	NJ	NUP	299000	335000	30500	34500	2800	3400	7.69
	215	47	3	3	127.5	-	NU320EM	NJ	NUP	380000	425000	38500	43500	2400	3000	9.25
	215	73	3	3	129.5	-	NU2320	NJ	NUP	410000	505000	42000	51500	2400	3200	11.90
	215	73	3	3	127.5	-	NU2320EM	NJ	NUP	570000	715000	58000	73000	2400	3000	13.70

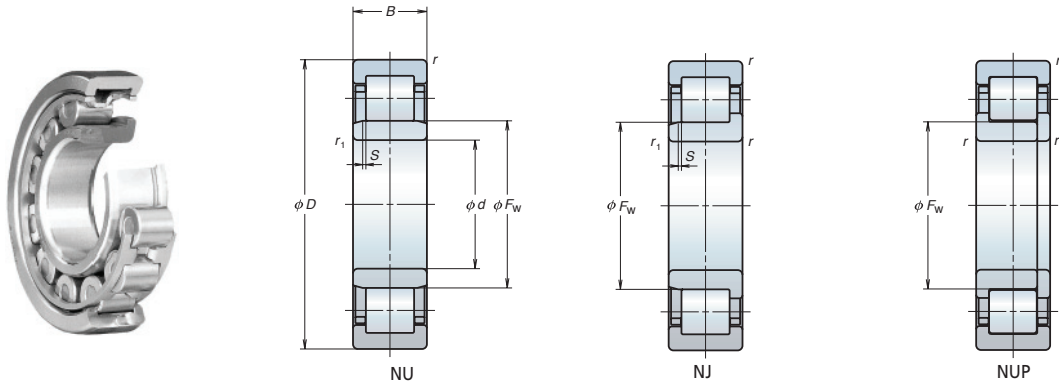
Bearings Tables; sponsored by NSK Ltd.

סיומת במק"ט ET מציינת כלוב פלסטיק

סיומת במק"ט EM מציינת כלוב ברונזה

הגריז המומלץ למיסבים הוא: לתנאים רגילים **GREASE-PS2**, לחדרים נקיים **GREASE-LGU**.

הגריז ניתן לרכישה בגיג'י-ירום גטר.



מידות [מ"מ]							מק"ט			עומסים				מהירות מירבית [סל"ד]		משקל
d	D	B	r min	r1 min	Fw	Ew	NU	NJ	NUP	[ניוטון] [N]		[ק"ג כח] [kgf]		גרזיז	שמן	[ק"ג]
										Cr	Cor	Cr	Cor			
50	90	20	1.1	1.1	59.5	-	NU210EW	NJ	NUP	69000	76500	7050	7800	6300	7500	0.50
	90	23	1.10	1.10	60.40	-	NU2210	NJ	NUP	64000	73500	6550	7500	6300	8000	0.580
	90	23	1.10	1.10	59.50	-	NU2210ET	NJ	NUP	83500	97000	8500	9900	6300	8000	0.562
	110	27	2	2	65	-	NU310EW	NJ	NUP	110000	113000	11200	11500	5000	6000	1.30
	110	40	2.00	2.00	65.00	-	NU2310	NJ	NUP	121000	131000	12300	13400	5000	6300	1.690
	110	40	2.00	2.00	65.00	-	NU2310ET	NJ	NUP	163000	187000	16600	19000	5000	6300	1.700
55	100	21	1.5	1.1	66	-	NU211EW	NJ	NUP	86500	98500	8800	10100	5600	7100	0.669
	100	25	1.50	1.10	66.50	-	NU2211	NJ	NUP	75500	87000	7700	8900	6000	7100	0.786
	100	25	1.50	1.10	66.00	-	NU2211ET	NJ	NUP	101000	122000	10300	12400	5600	7100	0.783
	120	29	2	2	70.5	-	NU311EW	NJ	NUP	137000	143000	14000	14600	4500	5600	1.64
	120	43	2.00	2.00	70.50	-	NU2311	NJ	NUP	148000	162000	15100	16500	4500	5600	2.160
	120	43	2.00	2.00	70.50	-	NU2311ET	NJ	NUP	201000	233000	20500	23800	4500	5600	2.180
60	110	22	1.5	1.5	72	-	NU212EW	NJ	NUP	97500	107000	9950	10900	5300	6300	0.823
	110	28	1.50	1.50	73.50	-	NU2212	NJ	NUP	96000	116000	9800	11800	5300	6300	1.090
	110	28	1.50	1.50	72.00	-	NU2212ET	NJ	NUP	131000	157000	13400	16000	5300	6300	1.060
	130	31	2.10	2.10	77.00	113	NU312	NJ	NUP	124000	126000	12600	12900	4800	5600	1.820
	130	31	2.10	2.10	77.00	-	NU312ET	NJ	NUP	150000	157000	15200	16000	4300	5000	1.770
	130	46	2.10	2.10	77.00	-	NU2312	NJ	NUP	169000	188000	17200	19200	4300	5300	2.690
130	46	2.10	2.10	77.00	-	NU2312ET	NJ	NUP	222000	262000	22700	26700	4300	5300	2.700	
65	120	23	1.5	1.5	78.5	-	NU213EW	NJ	NUP	108000	119000	11000	12100	4800	5600	1.05
	120	31	1.50	1.50	79.60	-	NU2213	NJ	NUP	120000	149000	12200	15200	4800	6000	1.470
	120	31	1.50	1.50	78.50	-	NU2213ET	NJ	NUP	149000	181000	15200	18400	4800	6000	1.410
	140	33	2.10	2.10	83.50	121.5	NU313	NJ	NUP	135000	139000	13800	14200	4300	5300	2.230
	140	33	2.10	2.10	82.50	-	NU313ET	NJ	NUP	181000	191000	18400	19500	4000	4800	2.210
	140	48	2.10	2.10	83.50	-	NU2313	NJ	NUP	188000	212000	19100	21700	3800	4800	3.250
140	48	2.10	2.10	82.50	-	NU2313ET	NJ	NUP	233000	265000	23800	27000	3800	4800	3.250	
70	125	24	1.50	1.50	84.50	110.5	NU214	NJ	NUP	83500	95000	8500	9700	5000	6300	1.160
	125	24	1.50	1.50	83.50	-	NU214ET	NJ	NUP	119000	137000	12100	14000	4500	5600	1.190
	125	31	1.50	1.50	84.50	-	NU2214	NJ	NUP	119000	151000	12200	15400	4500	5600	1.540
	125	31	1.50	1.50	83.50	-	NU2214ET	NJ	NUP	156000	194000	15900	19800	4500	5600	1.490
	150	35	2.10	2.10	90.00	-	NU314	NJ	NUP	158000	168000	16100	17200	4000	5000	2.750
	150	35	2.10	2.10	89.00	-	NU314ET	NJ	NUP	205000	222000	20900	22600	3600	4300	2.700
150	51	2.10	2.10	90.00	-	NU2314	NJ	NUP	223000	262000	22700	26700	3600	4500	4.040	
150	51	2.10	2.10	89.00	-	NU2314ET	NJ	NUP	274000	325000	27900	33000	3600	4500	3.950	

Bearings Tables; sponsored by NSK Ltd.

סיומת במק"ט ET מציינת כלוב פלסטיק

סיומת במק"ט EW מציינת כלוב פלדה, דגם חדש

הגרזיז המומלץ למיסבים הוא: לתנאים רגילים GREASE-PS2, לחדרים נקיים GREASE-LGU. הגרזיז ניתן לרכישה בג'י-ירום גטר.

