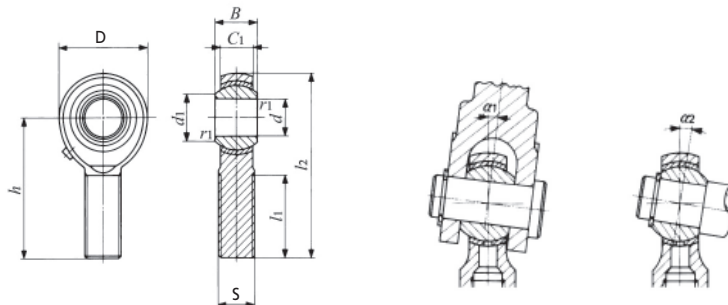


PHS

קוטר פנימי [מ"מ]	מק"ט	תבריג G	מידות [מ"מ]											זווית נטיה		קוטר הכדור [אינץ']	עומסים [kgf]		משקל [גרם]
			D	B	B1	d1	L	L1	L2	l	W	D1	D2	$\alpha 1$	$\alpha 2$		Cd דינמי	Cs סטטי	
3	PHS3	M 3X0.5	12	4.5	6	5.2	27	21	10	3	5.5	5	6.5	7	13	5/16	180	370	5.7
4	PHS4	M 4X0.7	14	5.3	7	6.5	31	24	12	4	8	8	9.5	7	13	3/8	250	470	11.9
5	PHS5	M 5X0.8	16	6	8	7.7	35	27	14	4	9	9	11	8	13	7/16	330	580	16.5
6	PHS6	M 6X1	18	6.75	9	9	39	30	14	5	11	10	13	8	13	1/2	430	710	25
8	PHS8	M 8X1.25	22	9	12	10.4	47	36	17	5	14	12.5	16	8	14	5/8	710	1040	43
10	PHS10	M 10X1.5	26	10.5	14	12.9	56	43	21	6.5	17	15	19	8	14	3/4	1000	1360	72
12	PHS12	M 12X1.75	30	12	16	15.4	65	50	24	6.5	19	17.5	22	8	13	7/8	1330	1730	107
14	PHS14	M 14X2	34	13.5	19	16.9	74	57	27	8	22	20	25	10	16	1	1710	2130	160
16	PHS16	M 16X2	38	15	21	19.4	83	64	33	8	22	22	27	9	15	1-1/8	2140	2590	210
18	PHS18	M 18X1.5	42	16.5	23	21.9	92	71	36	10	27	25	31	9	15	1-1/4	2620	3080	295
20	PHS20	M 20X1.5	46	18	25	24.4	100	77	40	10	30	27.5	34	9	15	1-3/8	3140	3620	380
22	PHS22	M 22X1.5	50	20	28	25.8	109	84	43	12	32	30	37	10	15	1-1/2	3810	4260	490
25	PHS25	M 24X2	60	22	31	29.6	124	94	48	12	36	33.5	42	9	15	1-11/16	4710	7410	750
28	PHS28	M 27X2	66	25	35	32.3	136	103	53	12	41	37	46	9	15	1-7/8	5950	8870	950
30	PHS30	M 30X2	70	25	37	34.8	145	110	56	15	41	40	50	10	17	2	6350	9400	1130

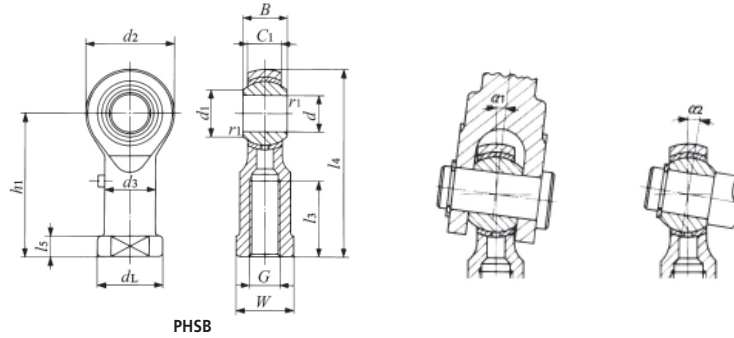
עבור הברגה שמאלית יש להוסיף L בסוף המק"ט



POS

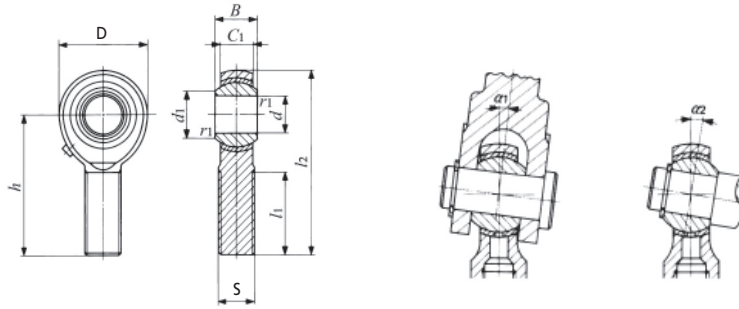
קוטר פנימי [מ"מ]	מק"ט	תבריג S	מידות [מ"מ]							זווית נטיה		קוטר הכדור [אינץ']	עומסים [lbf]		משקל [גרם]
			D	B	B1	d1	L	L1	L2	$\alpha_1$	$\alpha_2$		Cd דינמי	Cs סטטי	
3	POS3	M 3X0.5	12	4.5	6	5.2	33	27	15	7	13	5/16	180	120	5
4	POS4	M 4X0.7	14	5.3	7	6.5	37	30	17	7	13	3/8	250	200	8.1
5	POS5	M 5X0.8	16	6	8	7.7	41	33	20	8	13	7/16	330	340	12.5
6	POS6	M 6X1	18	6.75	9	9	45	36	22	8	13	1/2	430	480	19
8	POS8	M 8X1.25	22	9	12	10.4	53	42	25	8	14	5/8	710	880	32
10	POS10	M 10X1.5	26	10.5	14	12.9	61	48	29	8	14	3/4	1000	1360	54
12	POS12	M 12X1.75	30	12	16	15.4	69	54	33	8	13	7/8	1330	1730	85
14	POS14	M 14X2	34	13.5	19	16.9	77	60	36	10	16	1	1710	2130	126
16	POS16	M 16X2	38	15	21	19.4	85	66	40	9	15	1 - 1/8	2140	2590	185
18	POS18	M 18X1.5	42	16.5	23	21.9	93	72	44	9	15	1 - 1/4	2620	3080	260
20	POS20	M 20X1.5	46	18	25	24.4	101	78	47	9	15	1 - 3/8	3140	3620	340
22	POS22	M 22X1.5	50	20	28	25.8	109	84	51	10	15	1 - 1/2	3810	4260	435
25	POS25	M 24X2	60	22	31	29.6	124	94	57	9	15	1 - 11/16	4710	7410	650
28	POS28	M 27X2	66	25	35	32.3	136	103	62	9	15	1 - 7/8	5950	8870	875
30	POS30	M 30X2	70	25	37	34.8	145	110	66	10	17	2	6350	9400	1070

עבור הברגה שמאלית יש להוסיף L בסוף המק"ט



קוטר פנימי אינץ' [מ"מ]	מק"ט	תכריג S	מידות אינץ' [מ"מ]											זווית נטיה		קוטר הכדור אינץ' [מ"מ]	עומסים [lbf] דינמי		משקל [גרם]
			D	B	B1	d1	L	I	L1	L2	W	D1	D2	$\alpha_1$	$\alpha_2$		Cd	Cs	
.1250 (3.175)	PHSB2	.1380 -32UNF	.469 (11.91)	.187 (4.75)	.250 (6.35)	.187 (4.75)	1.046 (26.57)	.187 (4.75)	.812 (20.62)	.375 (9.53)	.250 (6.35)	.250 (6.35)	.312 (7.92)	8	16	5/16 (7.938)	420	1350	6.8
.1562 (3.967)	PHSB2.5	.1640 -32UNF	.562 (14.27)	.219 (5.56)	.281 (6.32)	.249 (6.32)	1.156 (29.36)	.187 (4.75)	.875 (22.23)	.375 (9.53)	.281 (7.14)	.281 (7.14)	.344 (8.74)	7	12	3/8 (9.525)	580	1900	11
.1900 (4.826)	PHSB3	.1900 -32UNF	.625 (15.88)	.250 (6.35)	.312 (7.92)	.306 (7.77)	1.375 (34.93)	.187 (4.75)	1.062 (26.97)	.562 (14.27)	.312 (7.92)	.312 (7.92)	.406 (10.31)	6	10	7/16 (11.112)	780	2090	14
.2500 (6.350)	PHSB4	.2500 -28UNF	.750 (19.05)	.281 (7.14)	.375 (9.53)	.355 (9.02)	1.687 (42.85)	.187 (4.75)	1.312 (33.32)	.750 (19.05)	.375 (9.53)	.375 (9.53)	.468 (11.89)	7	13	33/64 (13.097)	1030	3040	23
.3125 (7.938)	PHSB5	.3125 -24UNF	.875 (22.23)	.344 (8.74)	.437 (11.1)	.447 (11.35)	1.812 (46.02)	.187 (4.75)	1.375 (34.93)	.750 (19.05)	.437 (11.1)	.437 (11.1)	.500 (12.7)	6	10	5/8 (15.875)	1530	3800	36
.3750 (9.525)	PHSB6	.3750 -24UNF	1.000 (25.4)	.406 (10.31)	.500 (12.7)	.517 (13.13)	2.125 (53.98)	.250 (6.35)	1.625 (41.28)	.937 (23.8)	.562 (14.27)	.562 (14.27)	.687 (17.45)	6	11	23/32 (18.256)	2080	4980	59
.4375 (11.112)	PHSB7	.4375 -20UNF	1.125 (28.58)	.437 (11.1)	.562 (14.27)	.586 (14.88)	2.375 (60.33)	.250 (6.35)	1.812 (46.02)	1.062 (26.97)	.625 (15.88)	.625 (15.88)	.750 (19.05)	7	11	13/16 (20.638)	2520	6020	82
.5000 (12.700)	PHSB8	.5000 --20UNF	1.312 (33.32)	.500 (12.7)	.625 (15.88)	.698 (17.73)	2.781 (70.64)	.250 (6.35)	2.125 (53.98)	1.187 (30.15)	.750 (19.05)	.750 (19.05)	.875 (22.23)	6	19	15/16 (23.812)	3330	8370	132
.6250 (15.875)	PHSB10	.6250 --18UNF	1.500 (38.1)	.562 (14.27)	.750 (19.05)	.839 (21.31)	3.25 (82.55)	.312 (7.92)	2.500 (63.5)	1.500 (38.1)	.875 (22.23)	.875 (22.23)	1.000 (25.4)	7	11	1-1/8 (28.575)	4500	9050	191
.7500 (19.050)	PHSB12	.7500 --16UNF	1.750 (44.45)	.687 (17.45)	.875 (22.23)	.978 (24.84)	3.75 (95.25)	.312 (7.92)	2.875 (73.03)	1.750 (44.45)	1.000 (25.4)	1.000 (25.4)	1.125 (28.58)	6	10	1-5/16 (33.338)	6410	12700	286
1.0000 (25.400)	PHSB16	1.2500 --12UNF	2.750 (69.85)	1.000 (25.4)	1.375 (34.93)	1.269 (32.23)	5.5 (139.7)	.436 (11.78)	4.125 (104.07)	2.125 (53.98)	1.500 (38.1)	1.500 (38.1)	1.750 (44.45)	7	14	1-7/8 (47.625)	13300	19500	998

עבור הברגה שמאלית יש להוסיף L בסוף המק"ט

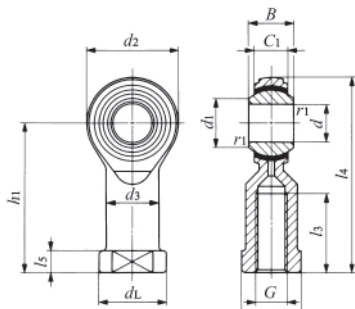


POSB

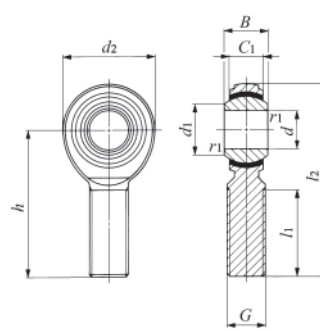
קוטר פנימי [מ"מ]	מק"ט	תכריג S	מידות אינץ' [מ"מ]											זווית נטיה		קוטר הכדור אינץ' [מ"מ]	עומסים דינמי [lbf]		משקל [גרם]			
			D	B	B1	d1	L	I	L1	L2	W	D1	D2	α1	α2		Cd	Cs				
.1250 (3.175)	POSB2	.1380 -32UNC	.469 (11.91)	.187 (4.75)	.250 (6.35)	.187 (4.75)	1.172 (29.77)		.937 (23.8)	.500 (12.7)							8	16	5/16 (7.938)	420	500	5.4
.1562 (3.967)	POSB2.5	.1640 -32UNC	.562 (14.27)	.219 (5.56)	.281 (7.14)	.249 (6.32)	1.406 (35.71)		1.125 (28.58)	.625 (15.88)							7	12	3/8 (9.525)	580	780	9.1
.1900 (4.826)	POSB3	.1900 -32UNF	.625 (15.88)	.250 (6.35)	.312 (7.92)	.306 (7.77)	1.563 (39.7)		1.250 (31.75)	.750 (19.05)							6	10	7/16 (11.112)	780	1120	14
.2500 (6.35)	POSB4	.2500 -28UNF	.750 (19.05)	.281 (7.14)	.375 (9.53)	.355 (9.02)	1.937 (49.2)		1.562 (39.67)	1 (25.4)							7	13	33/64 (13.097)	1030	2040	23
.3125 (7.938)	POSB5	.3125 --24UNF	.875 (22.23)	.344 (8.74)	.437 (11.1)	.447 (11.35)	2.312 (58.72)		1.875 (47.63)	1.250 (31.75)							6	10	5/8 (15.875)	1530	3270	36
.3750 (9.525)	POSB6	.3750 --24UNF	1.000 (25.4)	.406 (10.31)	.500 (12.7)	.517 (13.13)	2.438 (61.93)		1.938 (49.23)	1.250 (31.75)							6	11	23/32 (18.256)	2080	4980	54
.4375 (11.112)	POSB7	.4375 --20UNF	1.125 (28.58)	.437 (11.1)	.562 (14.27)	.586 (14.88)	2.688 (68.28)		2.125 (53.98)	1.375 (34.93)							7	11	13/16 (20.638)	2520	6020	77
.5000 (12.7)	POSB8	.5000 -20UNF	1.312 (33.32)	.500 (12.7)	.625 (15.88)	.698 (17.73)	3.094 (78.59)		2.438 (61.93)	1.500 (38.1)							6	19	15/16 (23.812)	3300	8370	122
.6250 (15.875)	POSB10	.6250 -18UNF	1.500 (38.1)	.562 (14.27)	.750 (19.05)	.839 (21.31)	3.375 (85.73)		2.625 (66.68)	1.625 (41.28)							7	11	1-1/8 (28.575)	4500	9050	186
.7500 (19.05)	POSB12	.7500 -16UNF	1.750 (44.45)	.687 (17.45)	.875 (22.23)	.978 (24.84)	3.750 (95.25)		2.875 (73.03)	1.750 (44.45)							6	10	1-5/16 (33.338)	6410	12700	295
1.000 (25.4)	POSB16	1.2500 -12UNF	2.750 (69.85)	1.000 (25.4)	1.375 (34.93)	1.269 (32.23)	5.500 (139.7)		4.125 (104.78)	2.125 (53.98)							7	14	1-7/8 (47.625)	13300	25300	1129

עבור הברגה שמאלית יש להוסיף L בסוף המק"ט

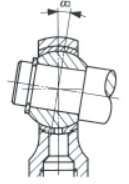
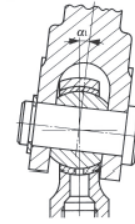
$$1\text{Kgf}=9.807\text{N} = 2.2046\text{lbf}$$



PHS...EC

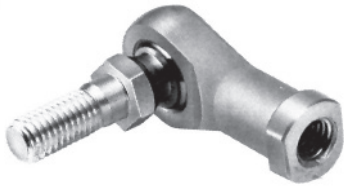


POS...EC

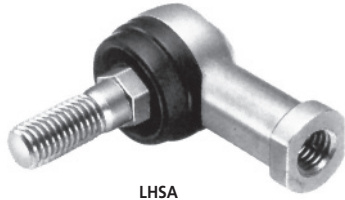
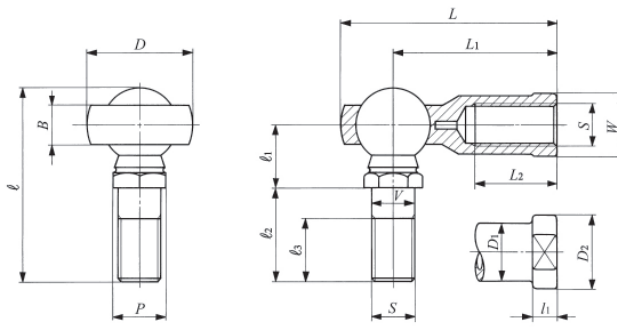


קוטר פנימי [מ"מ]	מק"ט	תבריג S	מידות [מ"מ]											זווית נטיה		קוטר הכדור [אינץ']	עומסים דינמיים [kgf]		משקל [גרם]
			D	B	B1	d1	L	L1	L2	I	W	D1	D2	α1	α2		Cd	Cs	
3	PHS3EC	M 3X0.5	12	4.5	6	5.2	27	21	10	3	5.5	5	6.5	7	13	5/16	360	250	5.7
4	PHS4EC	M 4X0.7	14	5.3	7	6.5	31	24	12	4	8	8	9.5	7	13	3/8	500	330	11.9
5	PHS5EC	M 5X0.8	16	6	8	7.7	35	27	12.5	4	9	9	11	8	13	7/16	670	410	16.5
6	PHS6EC	M 6X1	18	6.75	9	9	39	30	13.5	5	11	10	13	8	13	1/2	860	500	25
8	PHS8EC	M 8X1.25	22	9	12	10.4	47	36	16	5	14	12.5	16	8	14	5/8	1430	790	43
10	PHS10EC	M 10X1.5	26	10.5	14	12.9	56	43	19.5	6.5	17	15	19	8	14	3/4	2000	1070	72
12	PHS12EC	M 12X1.75	30	12	16	15.4	65	50	24	6.5	19	17.5	22	8	13	7/8	2670	1400	107
14	PHS14EC	M 14X2	34	13.5	19	16.9	74	57	27	8	22	20	25	10	16	1	3430	1760	160
16	PHS16EC	M 16X2	38	15	21	19.4	83	64	33	8	22	22	27	9	15	1-1/8	4290	2150	210
18	PHS18EC	M 18X1.5	42	16.5	23	21.9	92	71	36	10	27	25	31	9	15	1-1/4	5240	2560	295
20	PHS20EC	M 20X1.5	46	18	25	24.4	100	77	40	10	30	27.5	34	9	15	1-3/8	6290	3050	380
22	PHS22EC	M 22X1.5	50	20	28	25.8	109	84	41	12	32	30	37	10	15	1-1/2	7620	3700	490
3	POS3EC	M 3X0.5	12	4.5	6	5.2	33	27	15					7	13	5/16	360	120	5
4	POS4EC	M 4X0.7	14	5.3	7	6.5	37	30	17					7	13	3/8	500	200	8.1
5	POS5EC	M 5X0.8	16	6	8	7.7	41	33	20					8	13	7/16	670	340	12.5
6	POS6EC	M 6X1	18	6.75	9	9	45	36	22					8	13	1/2	860	480	19
8	POS8EC	M 8X1.25	22	9	12	10.4	53	42	25					8	14	5/8	1430	790	32
10	POS10EC	M 10X1.5	26	10.5	14	12.9	61	48	29					8	14	3/4	2000	1070	54
12	POS12EC	M 12X1.75	30	12	16	15.4	69	54	33					8	13	7/8	2670	1400	85
14	POS14EC	M 14X2	34	13.5	19	16.9	77	60	36					10	16	1	3430	1760	126
16	POS16EC	M 16X2	38	15	21	19.4	85	66	40					9	15	1-1/8	4290	2150	185
18	POS18EC	M 18X1.5	42	16.5	23	21.9	93	72	44					9	15	1-1/4	5240	2560	260
20	POS20EC	M 20X1.5	46	18	25	24.4	101	78	47					9	15	1-3/8	6290	3050	340
22	POS22EC	M 22X1.5	50	20	28	25.8	109	84	51					10	15	1-1/2	7620	3700	435

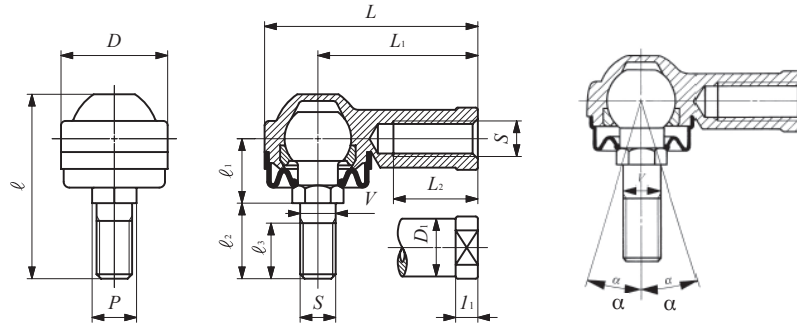
עבור הברגה שמאלית יש להוסיף L בסוף המק"ט



LHS



LHSA



מברג מדידות [מ"מ]	מק"ט	תברג	מידות [מ"מ]															זווית נטייה $\alpha$	קוטר הכדור מ"מ	עומס סטטי [kgf]	משקל [גרם]
			S	V	D	B	L	L1	L2	I1	W	D1	D2	I	P	I1	I2				
5	LHS5	M 5X0.8	5	17	6	35.5	27	16	4	9	9	11	30.5	8	10	15	11	15	11.112	210	22
6	LHS6	M 6X1	6	19.5	6.75	39.7	30	16	5	11	10	13	36.5	10	11.5	18.5	14	17	12.7	330	32
8	LHS8	M 8X1.25	8	24	9	48	36	19	5	14	12.5	16	44	11	14.5	21.5	15	18	15.875	490	60
10	LHS10	M 10X1.5	10	28	10.5	57	43	23	6.5	17	15	19	52.5	13	17	26	18	19	19.05	770	102
12	LHS12	M 12X1.75	12	32	12	66	50	27	6.5	19	17.5	22	61	17	20	30	20	19	22.225	1260	160
14	LHS14	M 14X2	14	36	13.5	75	57	30	8	22	20	25	69	17	22.5	33.5	22	20	25.4	1490	227
16	LHS16	M 16X2	16	40	15	84	64	36	8	22	22	27	74	19	24.5	35.3	23	20	28.575	1990	300
18	LHS18	M 18X1.5	18	45	16.5	93.5	71	40	10	27	25	31	84	22	27.5	40.5	25	21	31.75	2610	445
20	LHS20	M 20X1.5	20	49	18	101.5	77	43	10	30	27.5	34	90.5	24	30	43	27	20	34.925	3210	580
22	LHS22	M 22X1.5	22	54	20	111	84	47	12	32	30	37	99	27	32.5	47.5	30	21	38.1	4050	765
4	LHSA4	M 4X0.7	3.4	14		25.5	18	8	4	8	8	10	19.5	5.5	7	7	5	15	8	90	11
5	LHSA5	M 5X0.8	5	17		38.5	30	16	5	10	10	12	32.5	8	12	13	10	17	11.112	120	27
6	LHSA6	M 6X1	6	19		39.5	30	16	5	10	10	12	32.5	8	12	13	10	17	11.112	170	27
8	LHSA8	M 8X1.25	8	24		48	36	19	5	14	13	16	41.5	10	14.5	17	12.5	18	15	440	64
10	LHSA10	M 10X1.25	10	28		57	43	23	6.5	17	15	19	49	12	16	21	17	19	19.05	750	106
10	LHSA10M	M 10X1.5	10	28		57	43	23	6.5	17	15	19	49	12	16	21	17	19	19.05	750	106
12	LHSA12	M 12X1.75	12	34		67	50	27	6.5	19	17.5	22	64	14	20	30	20	19	22.225	1010	180
14	LHSA14	M 14X2	14	38		76	57	30	8	22	20	25	72	17	22.5	33.5	22	20	25.4	1490	260