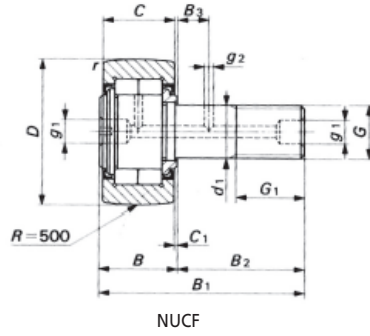
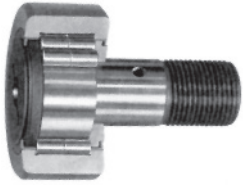


B נעילת מפתח אלן (משושה)

קוטר בורג [מ"מ]	מק"ט				מידות [מ"מ]								כוח לנעילה [kgf-m]	עומסים [kgf]		מהירות מירבית בגירוז [סל"ד]	משקל [גרם]	
	סגור	ישר	מעוגל	אטום	D	C	d1	G	G1	B	B1	B2		H	C			Co
3	-	CF3	-	CF3UU	10	7	3	M3 x 0.5	5	8	17	9	2	0.03	150	100	50000	4.3
4	-	CF4	-	CF4UU	12	8	4	M4 x 0.7	6	9	20	11	2.5	0.08	210	160	34000	7.4
5	-	CF5	-	CF5UU	13	9	5	M5 x 0.8	7.5	10	23	13	3	0.23	260	220	28000	10.3
6	CF6R	CF6	CF6UUR	CF6UU	16	11	6	M6 x 1	8	12.2	28.2	16	3	0.3	370	370	22000	18.5
8	CF8R	CF8	CF8UUR	CF8UU	19	11	8	M8 x 1.25	10	12.2	32.2	20	4	0.8	430	480	17000	28.5
10	CF10R	CF10	CF10UUR	CF10UU	22	12	10	M10 x 1.25	12	13.2	36.2	23	4	1.2	550	700	14000	45
	CF10-1R	CF10-1	CF10-1UUR	CF10-1UU	26	12	10	M10 x 1.25	12	13.2	36.2	23	4	1.2	550	700	14000	60
12	CF12R	CF12	CF12UUR	CF12UU	30	14	12	M12 x 1.5	13	15.2	40.2	25	6	2.2	810	1000	11000	95
	CF12-1R	CF12-1	CF12-1UUR	CF12-1UU	32	14	12	M12 x 1.5	13	15.2	40.2	25	6	2.2	810	1000	11000	105
16	CF16R	CF16	CF16UUR	CF16UU	35	18	16	M16 x 1.5	17	19.6	52.1	32.5	6	5.8	1230	1870	8500	170
18	CF18R	CF18	CF18UUR	CF18UU	40	20	18	M18 x 1.5	19	21.6	58.1	36.5	8	8.5	1500	2570	7000	250
20	CF20R	CF20	CF20UUR	CF20UU	52	24	20	M20 x 1.5	21	25.6	66.1	40.5	8	12	2110	3530	6500	460
	CF20-1R	CF20-1	CF20-1UUR	CF20-1UU	47	24	20	M20 x 1.5	21	25.6	66.1	40.5	8	12	2110	3530	6500	385
24	CF24R	CF24	CF24UUR	CF24UU	62	29	24	M24 x 1.5	25	30.6	80.1	49.5	12	22	3110	5370	5500	815
	CF24-1R	CF24-1	CF24-1UUR	CF24-1UU	72	29	24	M24 x 1.5	25	30.6	80.1	49.5	12	22	3110	5370	5500	1140
30	CF30R	CF30	CF30UUR	CF30UU	80	35	30	M30 x 1.5	32	37	100	63	17	46	4630	8680	4000	1870
	CF30-1R	CF30-1	CF30-1UUR	CF30-1UU	85	35	30	M30 x 1.5	32	37	100	63	17	46	4630	8680	4000	2030
	CF30-2R	CF30-2	CF30-2UUR	CF30-2UU	90	35	30	M30 x 1.5	32	37	100	63	17	46	4630	8680	4000	2220

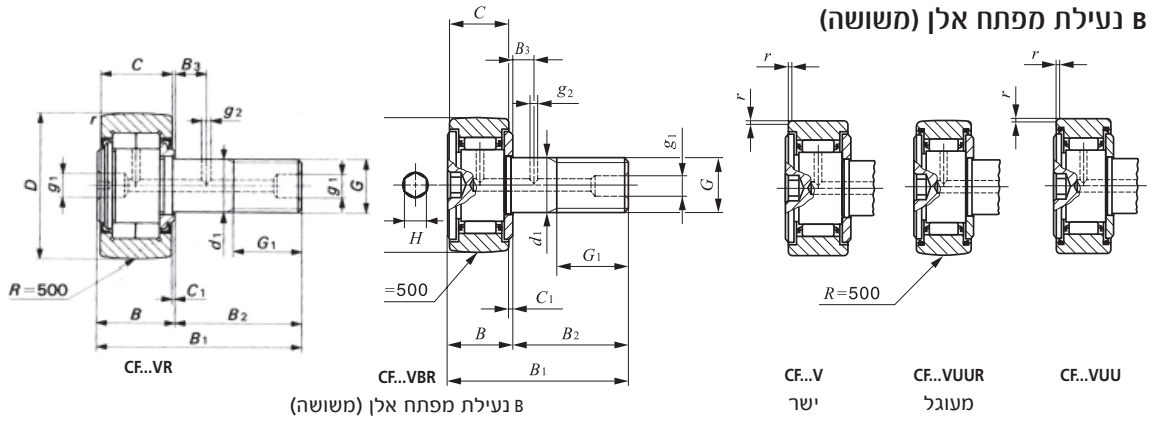
הערות: 1. התוספת B (דוגמא CF10BUUR) היא למיסבים עם חיזוק ונעילה ע"י מפתח משושה
2. ניתן לרכוש מיסב עוקב מנירוסטה

3. 1Kgf=9.807N



קוטר בורג [מ"מ]	מק"ט	מידות [מ"מ]												כוח לנעילה [kgf•m]	עומסים [kgf]			מהירות סיבוב מותרת [סל"ד]	משקל [גרם]
		D	C	d1	G	G1	B	B1	B2	B3	C1	q1	q2		דינמי	סטטי	עומס מקס' מותר		
10	NUCF10R	22	12	10	M10x1.25	12	13.2	36.2	23	-	0.6	4	-	1.2	1060	1170	700	9500	44
	NUCF10-1R	26	12	10	M10x1.25	12	13.2	36.2	23	-	0.6	4	-	1.2	1060	1170	810	9500	58
12	NUCF12R	30	14	12	M12x1.5	13	15.2	40.2	25	6	0.6	6	3	2.2	1420	1370	740	7500	86
	NUCF12-1R	32	14	12	M12x1.5	13	15.2	40.2	25	6	0.6	6	3	2.2	1420	1370	1000	7500	97
16	NUCF16R	35	18	16	M16x1.5	17	19.6	52.1	32.5	8	0.8	6	3	5.8	2380	2780	1630	6000	167
18	NUCF18R	40	20	18	M18x1.5	19	21.6	58.1	36.5	8	0.8	6	3	8.5	2570	3160	2240	5300	244
20	NUCF20R	52	24	20	M20x1.5	21	25.6	66.1	40.5	9	0.8	8	4	12.0	4390	5940	3550	3800	457
	NUCF20-1R	47	24	20	M20x1.5	21	25.6	66.1	40.5	9	0.8	8	4	12.0	3970	5000	3350	4500	384
24	NUCF24R	62	29	24	M24x1.5	25	30.6	80.1	49.5	11	0.8	8	4	22.0	5930	7670	4650	3200	789
	NUCF24-1R	72	29	24	M24x1.5	25	30.6	80.1	49.5	11	0.8	8	4	22.0	6520	9060	6100	2800	1020
30	NUCF30R	80	35	30	M30x1.5	32	37	100	63	15	1	8	4	46.0	9210	12300	9650	2600	1600
	NUCF30-2R	90	35	30	M30x1.5	32	37	100	63	15	1	8	4	46.0	9210	12300	12000	2600	1970

1Kgf=9.807N = 2.2046lbf



B נעילת מפתח אלן (משושה)

קוטר בורג [מ"מ]	מק"ט				מידות [מ"מ]									כוח לנעילה [kgf-m]	עומסים דינמי		מהירות בניהול [סל"ד]	משקל [גרם]					
	סגור	יסר	מעוגל	יסר	D	C	d1	G	G1	B _{MAX}	B1 _{MAX}	B2	H		C	Co							
6	CF6VR	CF6V	CF6VUUR	CF6VUU	16	11	6	M6 x 1	8	12.2	28.2	16	3	0.3	710	870	12000	19					
8	CF8VR	CF8V	CF8VUUR	CF8VUU	19	11	8	M8 x 1.25	10	12.2	32.2	20	4	0.8	830	1140	9000	29					
10	CF10VR	CF10V	CF10VUUR	CF10VUU	22	12	10	M10 x 1.25	12	13.2	36.2	23	4	1.2	970	1480	7000	46					
	CF10-1VR	CF10-1V	CF10-1VUUR	CF10-1VUU	26	12	10	M10 x 1.25	12	13.2	36.2	23	4						1.2	970	1480	7000	61
12	CF12VR	CF12V	CF12VUUR	CF12VUU	30	14	12	M12 x 1.5	13	15.2	40.2	25	6	2.2	1370	2010	6000	97					
	CF12-1VR	CF12-1V	CF12-1VUUR	CF12-1VUU	32	14	12	M12 x 1.5	13	15.2	40.2	25	6						2.2	1370	2010	6000	107
16	CF16VR	CF16V	CF16VUUR	CF16VUU	35	18	16	M16 x 1.5	17	19.6	52.1	32.5	6	5.8	2110	3840	4500	173					
18	CF18VR	CF18V	CF18VUUR	CF18VUU	40	20	18	M18 x 1.5	19	21.6	58.1	36.5	8	8.5	2580	5240	3500	255					
20	CF20VR	CF20V	CF20VUUR	CF20VUU	52	24	20	M20 x 1.5	21	25.6	66.1	40.5	8	12	3380	6580	3500	465					
	CF20-1VR	CF20-1V	CF20-1VUUR	CF20-1VUU	47	24	20	M20 x 1.5	21	25.6	66.1	40.5	8						12	3380	6580	3500	390
24	CF24VR	CF24V	CF24VUUR	CF24VUU	62	29	24	M24 x 1.5	25	30.6	80.1	49.5	12	22	4750	9390	3000	820					
	CF24-1VR	CF24-1V	CF24-1VUUR	CF24-1VUU	72	29	24	M24 x 1.5	25	30.6	80.1	49.5	12						22	4750	9390	3000	1140
30	CF30VR	CF30V	CF30VUUR	CF30VUU	80	35	30	M30 x 1.5	32	37	100	63	17	46	6900	14700	2000	1870					
	CF30-1VR	CF30-1V	CF30-1VUUR	CF30-1VUU	85	35	30	M30 x 1.5	32	37	100	63	17						46	6900	14700	2000	2030
	CF30-2VR	CF30-2V	CF30-2VUUR	CF30-2VUU	90	35	30	M30 x 1.5	32	37	100	63	17						46	6900	14700	2000	2220

התוספת B (דוגמא CF10VBUUR) היא למיסבים עם חיזוק ונעילה ע"י מפתח משושה

ניתן לרכוש מיסב עוקב מנירוסטה

1Kgf=9.807N

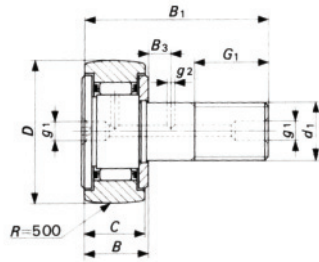
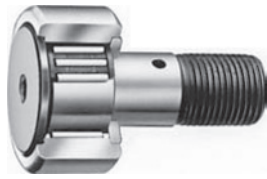
העומס הגבוה מושג ע"י שימוש בגלילים (מחטים) ללא כלוב (CAGE)

CR... מיסב עוקב מידות אינציות

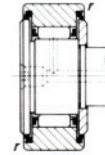
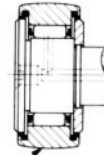
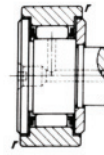
CR...R מיסב עוקב מידות אינציות קצה מעוגל

CR...UU מיסב עוקב מידות אינציות אטום

CR...UUR מיסב עוקב מידות אינציות אטום, קצה מעוגל



CR...R



R=500

קטר ציר [אינץ']	מק"ט אטום				תברוג	מידות [מ"מ] [אינץ']						כוח לנעילה [kgf•m]	עומסים דינמי		מהירות סיבוב מותרת [סל"ד]
	סגור	ישר	מעוגל	ישר		d1	D	C	B	B1	G1		C	Co	
4.826 [אינץ']	CR 8 R	CR 8	CR 8 UUR	CR 8 UU	No 10 - 32	1/2	11/32	3/8	7/8	1/4	0.2	260	220	28000	
	CR 8-1 R	CR 8-1	CR 8-1 UUR	CR 8-1 UU	No 10 - 32	1/2	3/8	13/32	1 1/32	1/4	0.2	260	220	28000	
1/4 6.35	CR 10 R	CR 10	CR 10 UUR	CR 10 UU	1/4 - 28	5/8	13/32	7/16	1 1/16	5/16	0.3	370	370	21000	
	CR 10-1R	CR 10-1	CR 10-1 UUR	CR 10-1 UU	1/4 - 28	5/8	7/16	15/32	1 7/32	5/16	0.3	370	370	21000	
3/8 9.525	CR 12 R	CR 12	CR 12 UUR	CR 12 UU	3/8 - 24	3/4	1/2	17/32	1 13/32	3/8	1.8	450	520	15000	
	CR 14 R	CR 14	CR 14 UUR	CR 14 UU	3/8 - 24	7/8	1/2	17/32	1 13/32	3/8	1.8	490	590	14000	
7/16 11.112	CR 16 R	CR 16	CR 16 UUR	CR 16 UU	7/16 - 20	1	5/8	21/32	2 1/32	1/2	2.0	900	1100	13000	
	CR 18 R	CR 18	CR 18 UUR	CR 18 UU	7/16 - 20	1 1/8	5/8	21/32	2 1/32	1/2	2.0	940	1180	12000	
1/2 12.7	CR 20 R	CR 20	CR 20 UUR	CR 20 UU	1/2 - 20	1 1/4	3/4	25/32	2 1/32	5/8	2.9	1450	1630	11000	
	CR 22 R	CR 22	CR 22 UUR	CR 22 UU	1/2 - 20	1 3/8	3/4	25/32	2 1/32	5/8	2.9	1450	1630	11000	
5/8 15.875	CR 24 R	CR 24	CR 24 UUR	CR 24 UU	5/8 - 18	1 1/2	7/8	29/32	2 13/32	3/4	6.6	1890	2470	8500	
	CR 26 R	CR 26	CR 26 UUR	CR 26 UU	5/8 - 18	1 5/8	7/8	29/32	2 13/32	3/4	6.6	1890	2470	8500	
3/4 19.05	CR 28 R	CR 28	CR 28 UUR	CR 28 UU	3/4 - 16	1 3/4	1	1 1/32	2 25/32	7/8	12	2560	3900	7000	
	CR 30 R	CR 30	CR 30 UUR	CR 30 UU	3/4 - 16	1 7/8	1	1 1/32	2 25/32	7/8	12	2560	3900	7000	
7/8 22.225	CR 32 R	CR 32	CR 32 UUR	CR 32 UU	7/8 - 14	2	1 1/4	1 9/32	3 9/32	1	19	3310	6510	5500	
	CR 36 R	CR 36	CR 36 UUR	CR 36 UU	7/8 - 14	2 1/4	1 1/4	1 9/32	3 9/32	1	19	3310	6510	5500	

1Kgf=9.807N = 2.2046lbf