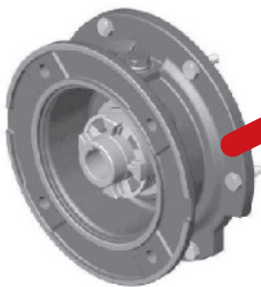
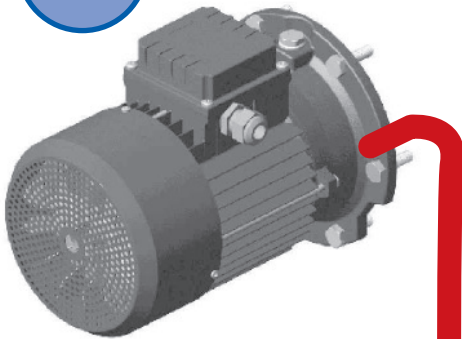
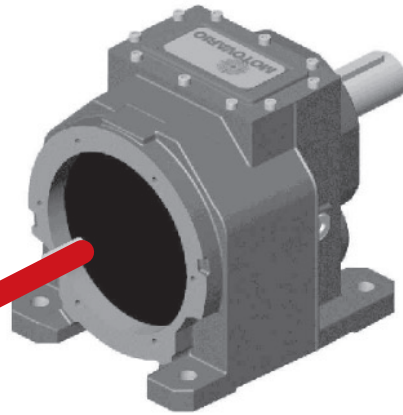
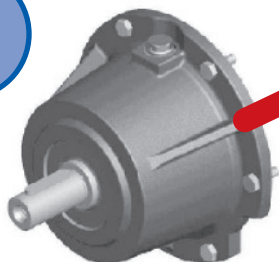


C

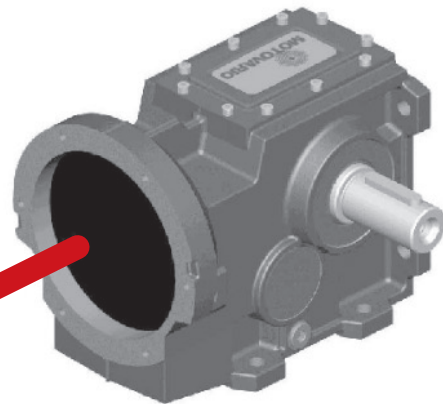


I



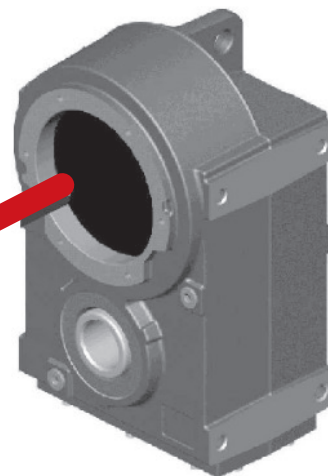
ממסרות גלגלי שיניים Helical (Inline)

H



ממסרות גלגלי שיניים Bevel Helical (90°)

B



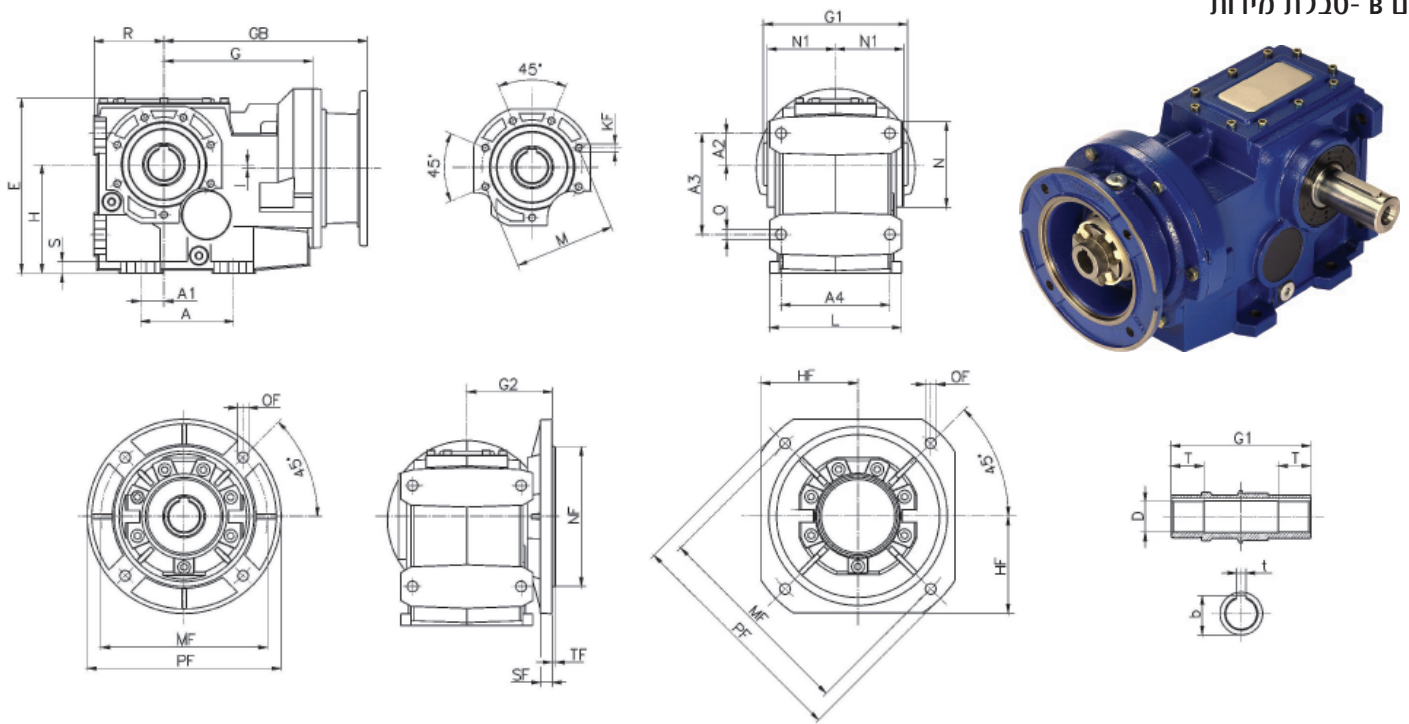
ממסרות גלגלי שיניים על גל

S

מהירות כניסה 1450 סל"ד

מקדם שירות SF=1

מהירות מקורבת (סל"ד)	יחס מקורב מסירה i	B083				B103				B123				B143				B153						
		מומנט מס' Nm	יחס מסירה מדוייק i	הספק כניסה kW	מהירות סיבוב סל"ד	מומנט מס' Nm	יחס מסירה מדוייק i	הספק כניסה kW	מהירות סיבוב סל"ד	מומנט מס' Nm	יחס מסירה מדוייק i	הספק כניסה kW	מהירות סיבוב סל"ד	מומנט מס' Nm	יחס מסירה מדוייק i	הספק כניסה kW	מהירות סיבוב סל"ד	מומנט מס' Nm	יחס מסירה מדוייק i	הספק כניסה kW	מהירות סיבוב סל"ד			
175	8	500	7.8	10.4	179.3	800	8.1	16	172.3	1500	8	30.7	175.8											
156	9	600	8.6	11.3	162.4	900	9	16.3	156.1	1800	9.6	30.5	145.5											
140	10	650	10.5	10.1	133.4	1000	10.9	14.9	128.2	2000	10.3	31.5	135.5	3000	10.8	45.1	129.2	4500	10.5	69.9	133.4			
117	12	750	11.6	10.5	120.8	1000	12	13.5	116.2	2000	12.5	26.1	112.2	3100	11.9	42.5	118	4500	12.6	58	110.7			
100	14	810	14.4	9.1	97					2100	13.8	24.7	101.1					5000	14	58.1	99.9			
93	15					1200	15	13	93.4	2100	15.4	22.2	91	3100	14.5	34.9	96.7	5000	15.4	52.9	90.9			
82	17	850	16.6	8.3	84.4	1400	17.3	13.2	81.1					3200	17	30.6	82.2							
78	18	850	18.3	7.6	76.4	1400	19.1	12	73.5	2200	18.6	19.3	75.4	3600	18.7	31.4	75	6000	18.6	52.7	75.4			
70	20									2500	20.6	19.8	67.9	4000	21	31	66.7	6500	20.6	51.5	68.1			
61	23	850	22.8	6.1	61.4	1400	23.7	9.6	59.1					4400	22.8	31.5	61.5	6700	23.9	45.7	58.7			
54	26	850	26.7	5.2	52.4	1500	26.5	9.2	52.8	2800	25.9	17.6	54.1	4600	25.6	29.2	54.6	6800	25.2	44	55.6			
52	27													4600	27.4	27.3	51							
47	30	850	29.5	4.7	47.5	1600	30.6	8.5	45.8	2800	30.8	14.8	45.5	4700	30	25.5	46.6	8000	30.3	42.9	46.1			
44	32	850	31.8	4.4	44	1700	33.1	8.4	42.3	2800	31.3	14.6	44.8	4700	33	23.2	42.4	8000	33.6	38.7	41.6			
40	35									2800	34.7	13.1	40.4	4800	36.7	21.3	38.2	8000	35	37.2	40			
35	40	850	39.6	3.5	35.4	1700	41.1	6.7	34					4800	40.3	19.4	34.7	8000	38.8	33.6	36.1			
31	45	850	45.4	3	30.8	1700	47.3	5.9	29.6	3000	44.9	10.9	31.2	4800	44.2	17.7	31.7	8000	47.5	27.4	29.5			
28	50	850	51.2	2.7	27.4	1700	53	5.2	26.4	3200	49.8	10.5	28.1	5000	48.4	16.8	29							
26	54													5000	53.2	15.3	26.3	8000	54.6	23.8	25.6			
24	58					1700	58.5	4.7	23.9					5000	59	13.8	23.7	8000	57.3	22.8	24.4			
22	64	850	63.7	2.2	22	1700	64.9	4.3	21.6	3300	62.6	8.6	22.4	5000	64.9	12.6	21.6	8000	63.5	20.5	22.1			
20	71	850	73.1	1.9	19.1	1700	72.8	3.8	19.2	3300	69.4	7.7	20.2	5000	70.4	11.6	19.9							
19	75	3500	74.4	7.7	18.8																			
18	80	850	80.8	1.7	17.3	1800	83.7	3.5	16.7	3500	80	7.1	17.5	5000	77.1	10.6	18.2	8000	77.2	16.9	18.1			
16	85	5000	85.5	9.5	16.4																			
15.2	92	850	92.2	1.5	15.2	1800	92.3	3.2	15.2	3500	89.9	6.3	15.6	5000	94.1	8.7	14.9	8000	93	14	15			
14	100	850	100.6	1.4	13.9					3500	99.7	5.7	14					8000	103.1	12.6	13.6			
13.3	105	850	105.3	1.3	13.3	1800	105.4	2.8	13.3					5000	105.8	7.7	13.2							
12.2	115	850	116.3	1.2	12	1800	114.8	2.6	12.2															
11.7	120					1800	120.4	2.4	11.6	3500	119.6	4.8	11.7											
11.2	125	850	126.8	1.1	11									5000	124.6	6.5	11.2							
10.4	135					1800	132.9	2.2	10.5					5000	136.4	6	10.3							
9.7	144	850	144.8	1	9.7	1800	144.7	2	9.7	3500	144.4	3.9	9.7											
8.5	165					1800	165.2	1.8	8.5	3500	160.2	3.6	8.7	5000	166.5	4.9	8.4							
7.7	183									3500	180.4	3.2	7.8	5000	187.2	4.3	7.5							



פלאג' יציאה	מידות [מ"מ]	גודל מסרה				
		B083	B103	B123	B143	B153
	A				240	280
	A1				75	95
	A2				90	110
	A3				280	330
	A4				240	270
	B1				140	170
	B2	60	70	90	102.5	137.5
	D	40	50	60	70	90
	D1	40	50	60	70	90
	E	225.5	283	342	414	490
	G	192	214	246	279	353
	G1	180	210	240	300	350
	H	140	180	213	265	315
	I	5	25	33.5	34	35
	KF	M10x20	M12x22	M14x28	M14x30	M16x32
	L				290	330
	N	110	130	150	170	210
	N1	78	95	107.5	138	162.5
	M	130	165	185	200	245
	R	90	112	133	160	200
	T	42	50	70	75	90
	b	43.3	53.8	64.4	74.9	95.4
	b1	43	53.5	64	74.5	95
	t	12	14	18	20	25
	t1	12	14	18	20	25
	O				22	26
	S				22	26
<b>FA</b>	G2	110	135	150	187.5	207.5
	NF	230	250		300	350
	MF	265	300		350	400
	PF	300	350		400	450
	HF	125	150			
	OF	14	18		18	18
	SF	15	16		18	25
	TF	4	5		5	5
<b>FB</b>	G2	110	135	150		
	NF	180	230	250		
	MF	215	265	300		
	PF	250	300	350		
	OF	14	14	18		
	SF	15	16	18		
	TF	4	4	5		