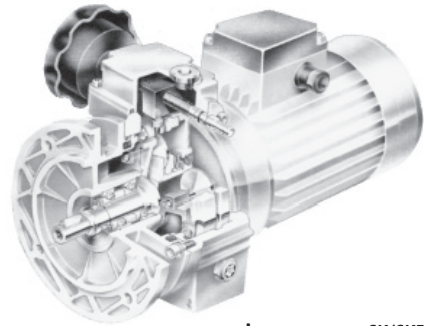
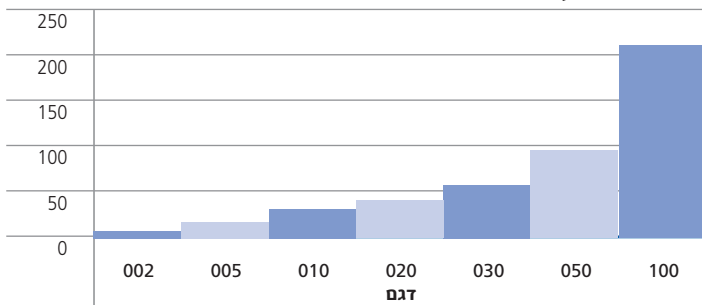


טורף אלומיניום TXF

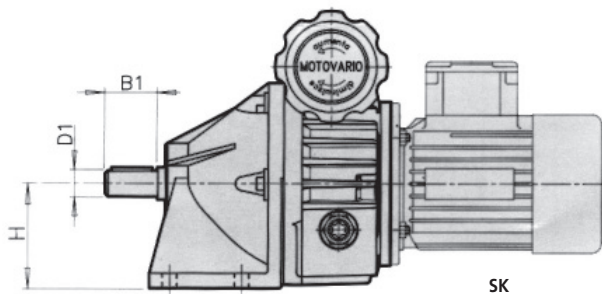


טורף יציקת פלדה SK/SKF

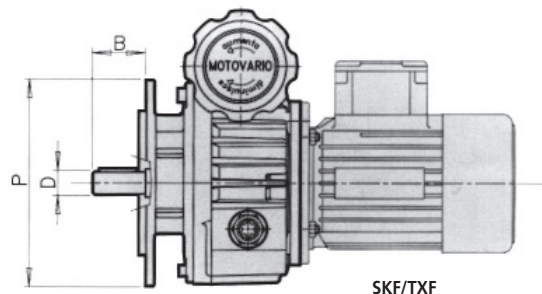
טבלת מומנט מקסימלי



ניתן לקבל מהירות בשילוב יחידות הפחתה חלזוניות או גיר גלגלי שיניים בהספקים מ- 0.25 כ"ס עד 10 כ"ס



SK



SKF/TXF

טבלת מידות [מ"מ]

דגם	גודל ממסרה					
	D	B	D1	B1	H	P
002	11	23	14	30	70	140
005	14	30	19	40	80	160
010	19	40	24	50	105	200
020	24	50	28	60	120	200
030	38	80	38	80	150	300
050	38	80	38	80	150	300
100	42	80	42	80	190	350