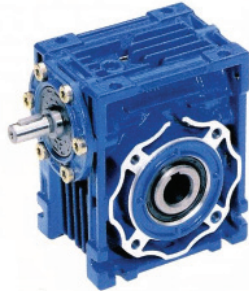


NMRV



NRV

NMRV ממסרה מתאימה להצמדת מנוע
NRV ממסרה ציר כניסה חופשי

מבנה מק"ט
NMRV 063 - 50 PAM200 / 19

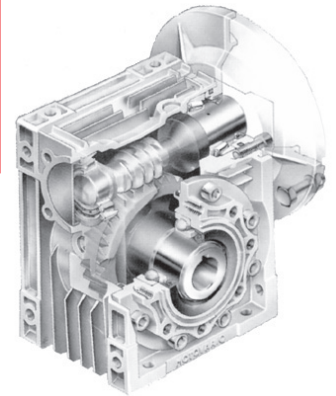
ממסרה

דגם

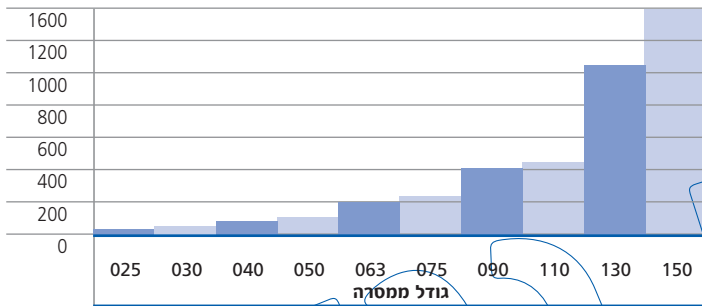
יחס מסירה

גודל אוגן הצמדת מנוע

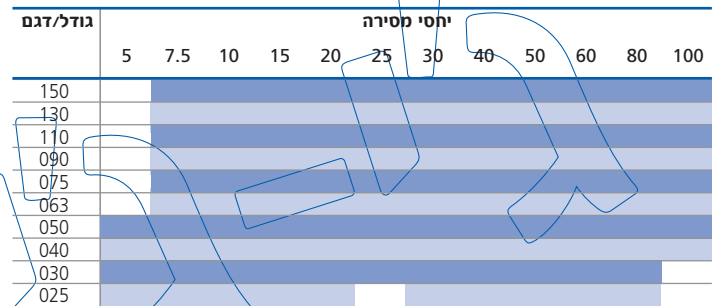
קוטר ציר מנוע



טבלת מומנט מקסימלי



טבלת יחסי מסירה



טבלה להספקים [kW] ומומנטים [Nm] מירביים עפ"י גודל יחס מסירה מהירות כניסה n1-2800

יחס מסירה	מהירות יציאה n2	גודל ממסרה																	
		030		040		050		063		075		090		110		130		150	
i	n2	KW1	M2	KW1	M2	KW1	M2	KW1	M2	KW1	M2	KW1	M2	KW1	M2	KW1	M2	KW1	M2
5	560	0.79	12	1.56	24	2.9	45	-	-	-	-	-	-	-	-	-	-	-	-
7.5	373	0.58	13	1.23	28	2.26	52	4.04	93	5.58	130	8.92	210	14.5	340	22.1	520	35.7	840
10	280	0.45	13	0.97	29	1.8	54	3.2	97	4.72	145	7.6	235	12.2	380	18.7	580	28.4	890
15	187	0.31	13	0.72	31	1.31	57	2.34	103	3.37	150	6	270	9.3	425	14.7	670	19.8	910
20	140	0.23	12	0.52	29	0.95	53	1.75	100	2.76	170	4.4	260	7	420	11	660	16.1	980
25	112	0.25	16	0.42	28	0.75	51	1.32	92	2.12	150	3.5	250	5.9	440	9	670	12	890
30	93	0.21	15	0.44	34	0.82	64	1.5	120	2.1	170	3.7	310	5.7	480	9	770	10.5	920
40	70	0.16	14	0.32	31	0.59	59	1.06	108	1.57	165	2.5	275	4.1	460	6.5	730	10.6	1200
50	56	0.12	13	0.26	30	0.45	53	0.83	100	1.2	150	2	265	3.3	450	5.1	700	8.1	1100
60	47	0.1	12	0.21	28	0.37	50	0.68	95	1	145	1.62	245	2.73	430	4	640	6.2	990
80	35	0.08	11	0.16	25	0.27	45	0.49	85	0.72	130	1.2	225	1.9	380	3	590	4.6	920
100	28	-	-	0.12	23	0.21	40	0.37	120	0.58	120	0.9	200	1.49	350	2.18	520	3.3	810

kW הספק כניסה מירבי
M2 מומנט יציאה

לא מומלץ להשתמש בממסרות בעלות מקדם שירות קטן מ-1

טבלת מקדמי שירות

שעות עבודה ביממה	מקדם שירות		
	עומס קל	עומס בינוני	עומס כבד
עד 3 שעות	1	1.25	1.5
עד 10 שעות	1.25	1.5	1.75
עד 24 שעות	1.75	2	2.25

מקדם השירות [SF] הוא חלוקה של הספק הכניסה [kW] מטבלת ההספקים, בהספק המנוע בפועל.

דוגמא: עבור מימסרה (גיר) NMRV050 ביחס 1:30 בהספק מנוע 0.37kW, מתקבל מקדם שירות

$$\frac{0.57}{0.37} = S.F. 1.54$$

טבלה להספקים [kW] ומומנטים [Nm] מירביים עפ"י גודל ויחס מסירה מהירות כניסה n1-1400

יחס מסירה	מהירות יציאה n2	גודל ממסרה																	
		030		040		050		063		075		090		110		130		150	
i	n2	KW1	M2	KW1	M2	KW1	M2	KW1	M2	KW1	M2	KW1	M2	KW1	M2	KW1	M2	KW1	M2
5	280	0.61	18	1.12	34	2.04	62	-	-	-	-	-	-	-	-	-	-	-	-
7.5	187	0.41	18	0.9	40	1.58	71	2.84	128	4.1	185	6.3	290	10.4	480	16.1	750	25.8	1200
10	140	0.32	18	0.69	40	1.23	72	2.19	130	3.25	195	5.1	310	8.57	520	13.5	820	20.2	1240
15	93	0.23	18	0.48	40	0.88	74	1.65	140	2.3	200	4.1	360	6.5	570	10.3	920	13.9	1250
20	70	0.18	18	0.37	39	0.68	73	1.22	135	1.88	210	3.1	355	4.8	560	7.8	910	11.1	1300
25	56	0.18	21	0.3	38	0.54	70	0.98	130	1.47	200	2.43	340	4.1	590	6.5	930	8.4	1200
30	47	0.15	20	0.31	45	0.57	84	1.1	160	1.48	230	2.6	410	3.9	630	6.35	1040	7.1	1200
40	35	0.11	18	0.23	41	0.42	76	0.76	145	1.12	220	1.76	360	2.9	610	4.9	1050	7.3	1550
50	28	0.09	17	0.18	39	0.34	73	0.6	135	0.89	210	1.38	340	2.4	600	3.8	980	5.4	1400
60	23	0.08	16	0.15	36	0.28	68	0.51	130	0.75	200	1.13	320	1.9	560	3	900	4.2	1260
80	18	0.05	13	0.12	33	0.22	65	0.39	122	0.58	195	0.83	285	1.3	490	2.3	840	3.1	1150
100	14	-	-	0.09	29	0.16	55	0.34	118	0.48	180	0.67	270	1.1	460	1.7	740	2.3	1000

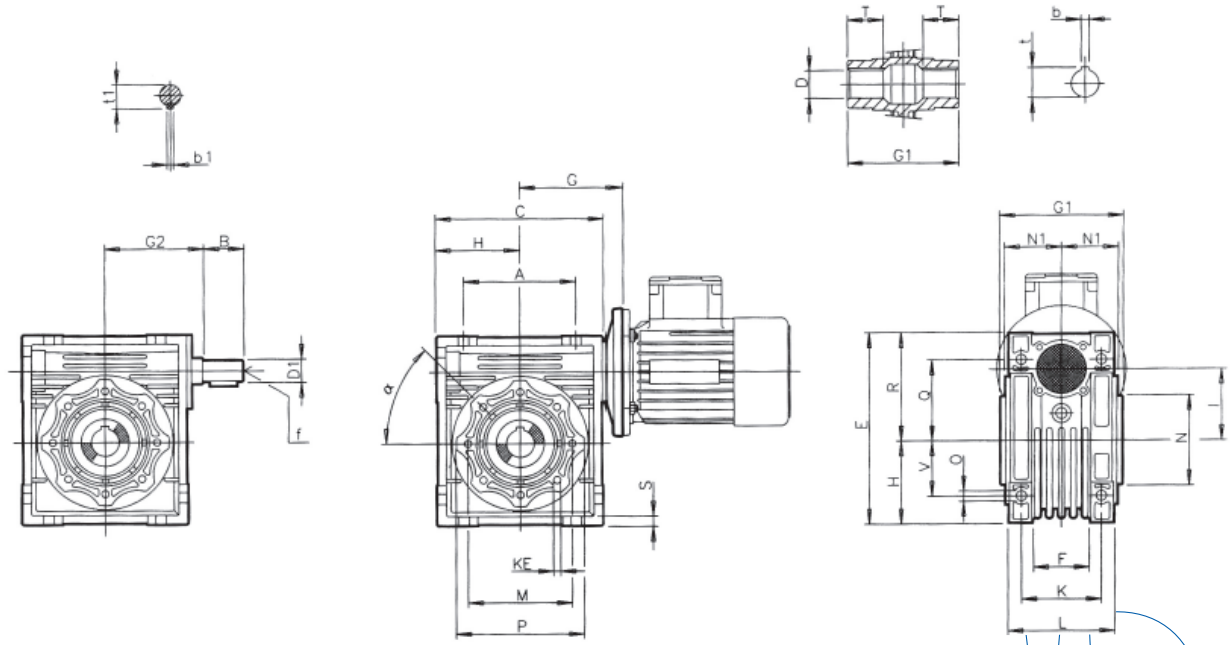
kW הספק כניסה מירבי
M2 מומנט יציאה

מהירות כניסה n1-900

יחס מסירה	מהירות יציאה n2	גודל ממסרה																	
		030		040		050		063		075		090		110		130		150	
i	n2	KW1	M2	KW1	M2	KW1	M2	KW1	M2	KW1	M2	KW1	M2	KW1	M2	KW1	M2	KW1	M2
5	180	0.44	20	0.87	40	1.61	75	-	-	-	-	-	-	-	-	-	-	-	-
7.5	120	0.3	20	0.65	44	1.23	84	2.18	151	3.1	215	4.8	340	8	565	12.3	880	19.5	1400
10	90	0.24	20	0.5	44	0.94	84	1.7	153	2.52	230	4	370	6.6	620	10.3	960	15.7	1480
15	60	0.17	20	0.36	45	0.67	84	1.2	155	1.8	235	3.1	420	4.9	660	7.8	1060	10.5	1450
20	45	0.13	20	0.28	44	0.48	77	0.91	148	1.4	235	2.3	390	3.6	630	5.8	1040	8.4	1500
25	36	0.14	23	0.23	43	0.39	75	0.69	137	1.1	215	1.8	370	3.1	660	4.8	1050	6.3	1380
30	30	0.11	21	0.23	49	0.42	90	0.79	175	1.1	260	1.9	460	3	730	4.7	1170	5.4	1400
40	23	0.09	20	0.17	45	0.31	82	0.58	160	0.83	240	1.36	410	2.2	690	3.5	1100	5.7	1800
50	18	0.07	18	0.14	42	0.25	77	0.45	145	0.65	220	1.1	390	1.8	680	2.8	1050	4.1	1600
60	15	0.06	17	0.11	39	0.21	72	0.37	138	0.54	210	0.86	350	1.4	620	2.1	940	3.2	1440
80	11	0.04	15	0.09	35	0.16	68	0.29	128	0.43	200	0.63	315	1	540	1.6	860	2.4	1300
100	9	-	-	0.07	32	0.12	56	0.25	124	0.36	190	0.49	280	0.8	490	1.3	780	1.8	1150

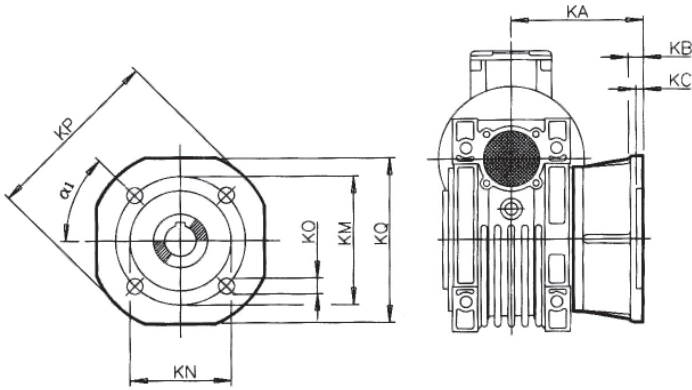
kW הספק כניסה מירבי
M2 מומנט יציאה

לא מומלץ להשתמש בממסרות בעלות מקדם שירות קטן מ-1



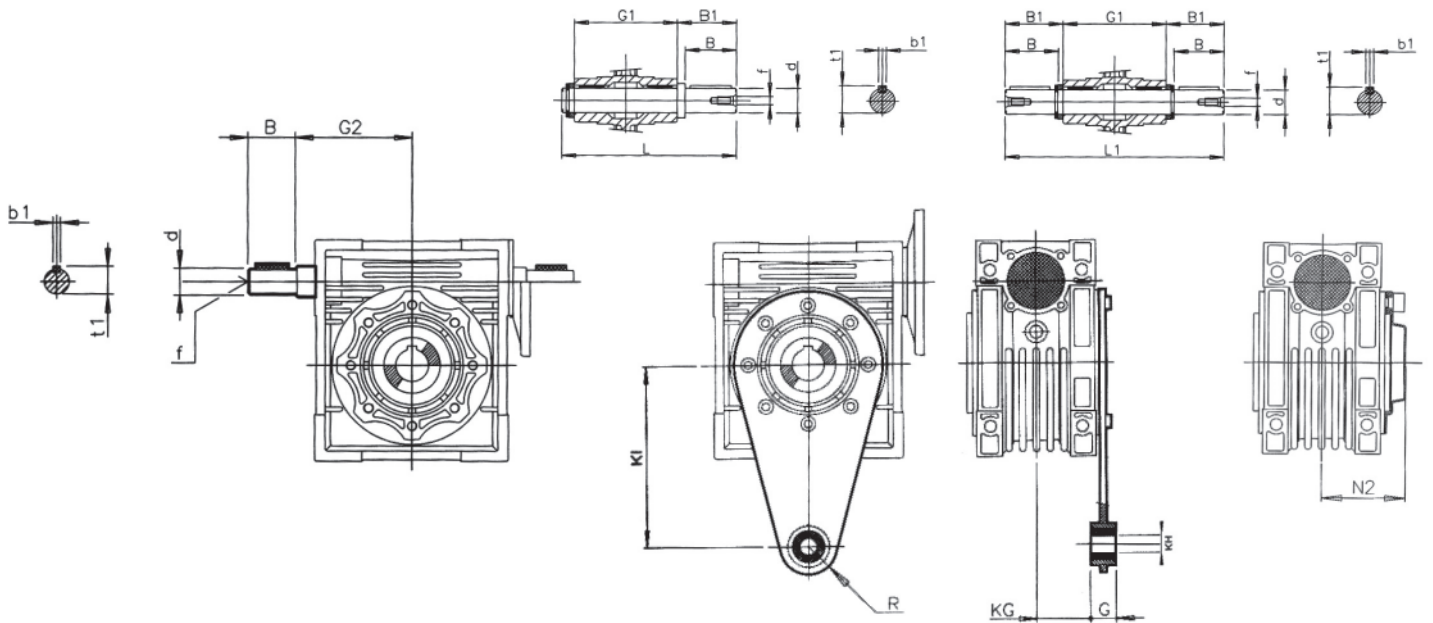
טבלת מידות

מידות [מ"מ]	גודל ממסרה									
	025	030	040	050	063	075	090	110	130	150
A	45	54	70	80	100	120	140	170	200	240
B	-	20	23	30	40	50	50	60	80	80
C	70	80	100	120	144	172	206	252.5	292.5	340
D(H8)	11	14	18	25	25	28	35	42	45	50
D(H8)	-	-	19	24	28	35	38	-	-	-
D1(G6)	-	9	11	14	19	24	24	28	30	35
E	83	97	121.5	144	174	205	238	295	335	400
F	22	32	43	49	7	72	74	-	-	-
G	45	55	70	80	95	112.5	129.5	160	180	210
G1	50	63	78	92	112	120	140	155	170	200
G2	-	51	60	74	90	105	125	142	162	195
H	35	40	50	60	72	86	103	127.5	147.5	170
I	25	30	40	50	63	75	90	110	130	150
L	45	56	71	85	103	112	130	144	155	185
M	-	65	75	85	95	115	130	165	215	215
N(h8)	45	55	60	70	80	95	110	130	180	250
N1	22.5	29	36.5	43.5	53	57	67	74	81	96
O	6	6.5	6.5	8.5	8.5	11	13	14	16	18
P	-	75	87	100	110	140	160	200	250	250
Q	35.5	44	55	64	80	93	102	125	140	180
R	48	57	71.5	84	102	119	135	167.5	187.5	230
S	5	5.5	6.5	7	8	10	11	14	15	18
T	-	21	26	30	36	40	45	50	60	70
V	22.5	27	35	40	50	60	70	85	100	120
K	34	44	60	70	85	90	100	115	120	145
KE	-	M6x11	M6x8	M8x10	M8x14	M8x14	M10x18	M10x18	M12x21	M12
-	4	4	4	8	8	8	8	88	-	-
a	-	0	45	45	45	45	45	45	45	45
b	-	5	6	8	8	8	10	12	14	14
(b)	4	-	6	8	8	10	10	-	-	-
b1	-	3	4	6	6	8	8	8	8	10
f	-	-	-	M6	M8	8M	M10	M10	M12	-
t	12.5	16.3	20.8	28.3	28.3	31.3	38.3	45.3	48.8	53.8
(t)--21.8	31.3	31.3	38.3	41.3	---	---	---	---	---	---
t1	-	10.2	12.5	21.5	21.5	27	27	31	33	38
[Kg]	-	1.2	2.3	3.5	6.2	9	13	35	48	-

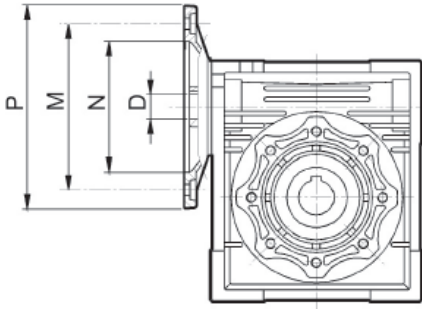


טבלת מידות

גודל	מידות אוגן (פלנג' סטנדרטי) [מ"מ]										מידות אוגן (פלנג' גבוה/ארוך) [מ"מ]									
	KA	KB	KC	a1	KM	KN(H8)	KO	n	KP	KQ	KA	KB	KC	a1	KM	KN(H8)	KO	n	KP	KQ
025	45	6	2.5	-	55	40	6.5	4	75	70	-	-	-	-	-	-	-	-	-	-
030	54.5	6	4	45	68	50	6.5	4	80	70	-	-	-	-	-	-	-	-	-	-
040	67	7	4	45	87	60	9	4	110	95	97	7	4	45	87	60	9	4	110	95
050	90	9	5	45	90	70	11	4	125	110	120	9	5	45	90	70	11	4	180	142
063	82	10	6	45	150	115	11	4	180	142	112	10	6	45	150	115	11	4	180	142
075	111	13	6	45	175	152	14	4	200	170	-	-	-	-	-	-	-	-	-	-
090	111	13	6	45	175	152	14	4	210	200	-	-	-	-	-	-	-	-	-	-
110	131	15	6	45	230	170	14	8	280	260	-	-	-	-	-	-	-	-	-	-
130	140	15	6	22.5	255	180	16	8	320	290	-	-	-	-	-	-	-	-	-	-
150	155	15	6	22.3	255	180	16	8	320	290	-	-	-	-	-	-	-	-	-	-

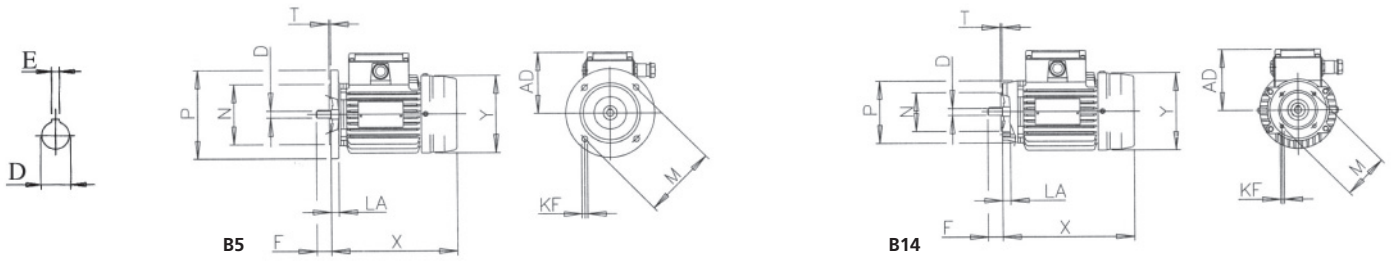


גודל	מידות צירים [מ"מ]									מידות אוגן (פלנג' סטנדרטי) [מ"מ]						זרוע מומנט [מ"מ]				מסה מגן	
	d	B	B1	G1	L	L1	f	b1	t1	G2	d(j6)	B	f	b1	t1	K1	G	KG	KH	R	N2
025	11g6	23	25.5	50	81	101	-	4	12.5	-	-	-	-	-	70	14	17.5	8	15	-	
030	14g6	30	32.5	63	102	128	M6	5	16	45	9	20	-	3	10.2	85	14	24	8	15	-
040	18h6	40	43	78	128	164	M6	6	20.5	53	11	23	-	4	12.5	100	14	31.5	10	18	50
050	25h6	50	53.5	92	153	199	M10	8	28	64	14	30	M6	5	16	100	14	38.5	10	18	58
063	25h6	50	53.5	112	173	219	M10	8	28	75	19	40	M6	6	21.5	150	14	49	10	18	69
075	28h6	60	63.5	120	192	247	M10	8	31	90	24	50	M8	8	27	200	25	47.5	20	30	74
090	35h6	80	84.5	140	234	309	M12	10	38	108	24	50	M8	8	27	200	25	57.5	20	30	86
110	42h6	80	84.5	155	249	324	M16	12	45	135	28	60	M10	8	31	250	30	62	25	35	94
130	45h6	80	85	170	265	340	M16	14	48.5	155	30	80	M10	8	33	250	30	69	25	35	102
150	50h6	82	87	200	297	374	M16	14	53.5	-	-	-	-	-	250	30	84	25	35	113	



ממסרה	מבנה מנוע	מידות אגון [מ"מ]			מידות ציר כניסה D [מ"מ] לפי יחס מסירה											
					יחס ממסרה											
					5	75	10	15	20	25	30	40	50	60	80	100
NMRV	PAM/IEC	N	M	P												
25	56B14	50	65	80	9	9	9	9	9	-	9	9	9	9	-	-
30	63B5	95	115	140	11	11	11	11	11	11	11	11	11	-	-	-
	63B14	60	75	90	11	11	11	11	11	11	11	11	-	-	-	
	56B5	80	100	120	9	9	9	9	9	9	9	9	9	9	9	
	56B14	50	65	80	9	9	9	9	9	9	9	9	9	9	9	
40	71B5	110	130	160	14	14	14	14	14	14	14	14	-	-	-	
	71B14	70	85	105	14	14	14	14	14	14	14	14	-	-	-	
	63B5	95	115	140	11	11	11	11	11	11	11	11	11	11	11	
	63B14	60	75	90	11	11	11	11	11	11	11	11	11	11	11	
	56B5	80	100	120	-	-	-	-	-	-	-	-	9	9	9	
50	80B5	130	165	200	19	19	19	19	19	19	19	19	-	-	-	
	80B14	80	100	120	19	19	19	19	19	19	19	19	-	-	-	
	71B5	110	130	160	14	14	14	14	14	14	14	14	14	14	-	
	71B14	70	85	105	14	14	14	14	14	14	14	14	14	14	-	
	63B5	95	115	140	-	-	-	-	-	-	-	11	11	11	11	
63	90B5	130	165	200	-	24	24	24	24	24	24	-	-	-	-	
	90B14	95	115	140	-	24	24	24	24	24	24	-	-	-	-	
	80B5	130	165	200	-	19	19	19	19	19	19	19	19	19	-	
	80B14	80	100	120	-	19	19	19	19	19	19	19	19	19	-	
	71B5	110	130	160	-	-	-	-	-	-	-	14	14	14	14	
	71B14	70	85	105	-	-	-	-	-	-	-	14	14	14	14	
75	100/112B5	180	215	250	-	28	28	28	-	-	-	-	-	-	-	
	100/112B14	110	130	160	-	28	28	28	-	-	-	-	-	-	-	
	90B5	130	165	200	-	24	24	24	24	24	24	24	-	-	-	
	90B14	95	115	140	-	24	24	24	24	24	24	24	-	-	-	
	80B5	130	165	200	-	-	-	-	19	19	19	19	19	19	19	
	80B14	80	100	120	-	-	-	-	19	19	19	19	19	19	19	
	71B5	110	130	160	-	-	-	-	-	-	-	14	14	14	14	
90	100/112B5	180	215	250	-	28	28	28	28	28	28	-	-	-	-	
	100/112B14	110	130	160	-	28	28	28	28	28	28	-	-	-	-	
	90B5	130	165	200	-	24	24	24	24	24	24	24	24	-	-	
	90B14	95	115	140	-	24	24	24	24	24	24	24	24	-	-	
	80B5	130	165	200	-	-	-	-	-	-	-	19	19	19	19	
	80B14	80	100	120	-	-	-	-	-	-	-	19	19	19	19	
110	132B5	230	265	300	-	38*	38*	38*	38*	-	-	-	-	-	-	
	100/112B5	180	215	250	-	28	28	28	28	28	28	28	28	-	-	
	90B5	130	165	200	-	-	-	-	-	24	24	24	24	24	24	
	80B5	130	165	200	-	-	-	-	-	-	-	-	-	19	19	
130	132B5	230	265	300	-	38*	38*	38*	38*	38*	38*	38*	-	-	-	
	100/112B5	180	215	250	-	-	-	-	-	28	28	28	28	28	28	
	90B5	130	165	200	-	-	-	-	-	-	-	-	-	24	24	
150	160B5	250	300	350	-	42	42	42	42	42	-	-	-	-	-	
	132B5	230	265	300	-	-	-	-	38	38	38	38	38	-	-	
	100/112B5	180	215	250	-	-	-	-	-	-	-	28	28	28	28	

*שגמים בעלי פרופיל נמוך מסופקים עם הממסרה



מידות למבנה אוגן B5

מבנה מנוע	1500 סל"ד 4 קטבים		1000 סל"ד 6 קטבים		מידות ציר			מידות אוגן			מידות ציר כניסה D						משקל [ק"ג]
	[כ"ס]	[KW]	[כ"ס]	[KW]	D	E	F	N	M	P	T	KF	LA	AD	X	Y	
56	0.12	0.09	-	-	9	3	20	80	100	120	2.5	7	7	85	156	110	4
63	0.25	0.18	-	-	11	4	23	95	115	140	3	9	10	90	187	122	4.3
*	0.3	0.22	0.2	0.15	11	4	23	95	115	140	3	9	10	90	187	122	4.3
71	0.33	0.25	0.25	0.18	14	5	30	110	130	160	3.5	9	10	106	212	140	7.2
	0.5	0.37	0.33	0.25	14	5	30	110	130	160	3.5	9	10	106	212	140	7.2
*	0.75	0.55	-	-	14	5	30	110	130	160	3.5	9	10	106	212	140	7.2
80	0.75	0.55	0.5	0.37	19	6	40	130	165	200	3.5	11	12	112	232	159	11
	1	0.75	0.75	0.55	19	6	40	130	165	200	3.5	11	12	112	232	159	11
*	1.3	0.92	-	-	19	6	40	130	165	200	3.5	11	12	112	232	159	11
90	1.5	1.1	1	0.75	24	8	50	130	165	200	3.5	11	12	125	270	177	16
	2	1.5	1.5	1.1	24	8	50	130	165	200	3.5	11	12	125	270	177	16
*	2.5	1.8	-	-	24	8	50	130	165	200	3.5	11	12	125	270	177	16
100	3	2.2	2	1.5	28	8	60	180	215	250	4	14	16	144	315	204	28
	4	3	-	-	28	8	60	180	215	250	4	14	16	144	315	204	28
112	5.5	4	3	2.2	28	8	60	180	215	250	4	14	16	144	315	204	28
*	6.5	4.8	-	-	28	8	60	180	215	250	4	14	16	144	315	204	28
132	7.5	5.5	4	3	38	10	80	230	265	300	4	14	14	203	425	260	60
	10	7.5	5.5-7.5	4-5.5	38	10	80	230	265	300	4	14	14	203	425	260	60
*	12.5	9.2	-	-	38	10	80	230	265	300	4	14	14	203	425	260	60
160	15	11	10	7.5	42	12	110	250	300	350	5	18	15	245	545	320	90
	20	15	15	11	42	12	110	250	300	350	5	18	15	245	545	320	90

מידות למבנה אוגן B14

מבנה מנוע	1500 סל"ד 4 קטבים		1000 סל"ד 6 קטבים		מידות ציר			מידות אוגן			מידות ציר כניסה D						משקל [ק"ג]
	[כ"ס]	[KW]	[כ"ס]	[KW]	D	E	F	N	M	P	5	T	KF	LA	AD	X	
56	0.12	0.09	-	-	9	3	20	50	65	80	2.5	M5	8	85	156	110	4
63	0.25	0.18	-	-	11	4	23	60	75	90	3	M5	8	90	187	122	4.3
*	0.3	0.22	0.2	0.15	11	4	23	60	75	90	3	M5	8	90	187	122	4.3
71	0.33	0.25	0.25	0.18	14	5	30	70	85	105	3.5	M6	8	106	212	140	7.2
	0.5	0.37	0.33	0.25	14	5	30	70	85	105	3.5	M6	8	106	212	140	7.2
*	0.75	0.55	-	-	14	5	30	70	85	105	3.5	M6	8	106	212	140	7.2
80	0.75	0.55	0.5	0.37	19	6	40	80	100	120	3.5	M6	8	112	232	159	11
	1	0.75	0.75	0.55	19	6	40	80	100	120	3.5	M6	8	112	232	159	11
*	1.3	0.92	-	-	19	6	40	80	100	120	3.5	M6	8	112	232	159	11
90	1.5	1.1	1	0.75	24	8	50	95	115	140	3.5	M8	10	125	270	177	16
	2	1.5	1.5	1.1	24	8	50	95	115	140	3.5	M8	10	125	270	177	16
*	2.5	1.8	-	-	24	8	50	95	115	140	3.5	M8	10	125	270	177	16
100	3	2.2	2	1.5	28	8	60	110	130	160	4	M8	10	144	315	204	28
	4	3	-	-	28	8	60	110	130	160	4	M8	10	144	315	204	28
112	5.5	4	3	2.2	28	8	60	110	130	160	4	M8	10	144	315	204	28
*	6.5	4.8	-	-	28	8	60	110	130	160	4	M8	10	144	315	204	28

*מנועים במבנה לא סטנדרט - התייעץ עימנו.