

מסופק בשמונה מידות עד 140 קו"ט בחמישה יחסי הפחתה:

1:5 1:12 ,1:15 ,1:20 ,1:25

מתאמים קוניים להתאמה קלה
לצירי ההנעה המאפשרים פירוק קל
של הגיר ע"י סיבוב אום הנעילה

קדח חלול מוגן ע"י מכסה
הניתן לפירוק

גלגלי שיניים
בעלי שיניים מוקשות
מושחזות

מיסב אלחוזר הניתן להרכבה
בקלות בכיוון הנדרש

גוף יציקת פלדה עשוי
2 חלקים סימטריים

המיסבים מחוזקים
האטמים הינם בעלי שפה כפולה

זרוע מומנט מסופקת עם
הממסרה וניתנת לרתמה
לממסרה בשלוש אפשרויות מיקום

טבלת מקדמי שירות

שעות עבודה ביממה	מקדם שירות		
	עומס קל	עומס בינוני	עומס כבד
עד 3 שעות	1	1.25	1.5
עד 10 שעות	1.25	1.5	1.75
עד 24 שעות	1.75	2	2.25

מקדם השירות [SF] הוא חלוקה של הספק הכניסה [kW] מטבלת ההספקים, בהספק המנוע בפועל.

דוגמא: עבור מימסרה (גיר) CB3032 ביחס 1:10 בהספק מנוע 0.75kW, מתקבל מקדם שירות

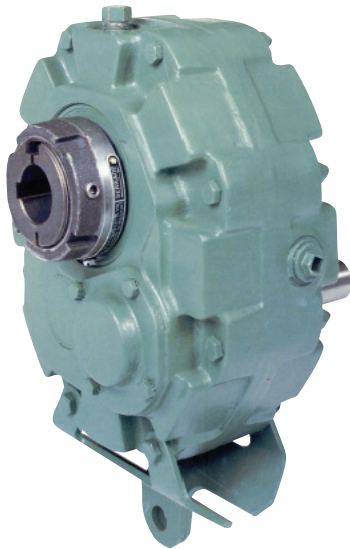
$$\frac{10.45}{7.5} = S.F. 1.39$$

טבלת כוחות [kW] ומומנטים [Nm] ליחסי מסירה 1:12, 1:15, 1:20, 1:25

(סל"ד)	דגם															
	PB20		PB21		PB22		PB23		PB24		PB25		PB26		PB27	
	kW	Nm	kW	Nm	kW	Nm	kW	Nm	kW	Nm	kW	Nm	kW	Nm	kW	Nm
10.0	0.65	620.8	0.95	907.3	1.48	1410	2.96	2827	3.35	3200	5.84	5580	8.93	8528	16.61	15860
11.2	0.72	613.9	1.06	903.8	1.63	1390	3.30	2814	3.75	3198	6.53	5568	9.98	8510	18.56	15826
12.5	0.81	618.8	1.18	901.5	1.75	1337	3.68	2812	4.17	3186	7.13	5447	11.12	8496	20.66	15784
14.0	0.90	613.9	1.32	900.4	1.90	1296	4.11	2804	4.67	3186	7.69	5246	12.42	8472	23.07	15737
16.0	1.03	614.8	1.51	901.3	2.08	1242	4.69	2799	5.32	3175	8.50	5073	14.15	8446	26.28	15686
18.0	1.14	604.8	1.69	896.6	2.27	1204	5.10	2706	5.97	3167	9.18	4871	15.88	8425	29.47	15635
20.0	1.21	577.8	1.88	897.7	2.43	1160	6.48	3094	6.52	3113	9.91	4732	17.50	8356	32.65	15590
22.5	1.33	564.5	2.10	891.3	2.65	1125	6.95	2950	7.43	3154	10.76	4567	19.74	8379	36.60	15535
25.0	1.41	538.6	2.33	890.1	2.85	1089	5.40	2063	8.05	3075	11.57	4420	21.30	8137	40.54	15486
28.0	1.53	521.8	2.53	862.9	3.08	1051	5.95	2029	8.72	2974	12.50	4263	23.05	7862	45.23	15427
31.5	1.55	469.9	2.75	833.7	3.34	1013	7.54	2286	9.49	2877	13.57	4114	25.09	7607	49.25	14931
35.5	1.78	478.8	2.99	804.4	3.63	976.5	8.19	2203	10.30	2771	14.77	3973	27.18	7312	53.58	14414
40.0	1.93	460.8	3.25	775.9	3.97	947.8	8.94	2134	11.23	2681	16.05	3832	29.69	7088	58.30	13919
45.0	2.09	443.5	3.53	749.1	4.30	912.6	9.69	2056	12.15	2579	17.48	3710	32.13	6819	63.28	13429
50.0	2.25	429.8	3.80	725.8	4.63	884.3	10.45	1996	13.09	2500	18.80	3591	34.57	6603	67.97	12982
56.0	2.42	412.7	4.11	700.9	5.02	856.1	11.29	1925	14.19	2420	20.38	3476	37.50	6395	73.83	12591
63.0	2.62	397.2	4.47	677.6	5.45	826.2	12.28	1861	15.35	2327	22.10	3350	40.66	6164	79.97	12122
71.0	2.84	382	4.85	652.4	5.92	796.3	13.33	1793	16.72	2249	24.07	3238	44.22	5948	87.03	11706
80.0	3.08	367.7	5.27	629.1	6.42	766.4	14.50	1731	18.21	2174	26.17	3124	48.05	5736	94.53	11285
90.0	3.32	352.3	5.74	609.1	6.96	738.5	15.72	1668	19.78	2099	28.42	3016	52.25	5544	102.73	10901
100.0	3.56	340	6.18	590.2	7.52	718.2	16.94	1618	21.29	2033	30.57	2919	56.25	5372	110.55	10558
112.0	3.84	327.4	6.68	569.6	8.14	694.1	18.34	1564	23.02	1963	33.05	2818	60.87	5190	119.78	10213
125.0	4.26	325.5	7.23	552.4	8.79	671.6	19.80	1513	24.86	1899	35.70	2727	65.69	5019	129.41	9887
140.0	4.80	327.4	7.86	536.2	9.55	651.4	21.45	1463	26.98	1840	38.77	2645	71.21	4858	140.46	9581

מומנט מירבי לגיר

	דגם							
	PB20	PB21	PB22	PB23	PB24	PB25	PB26	PB27
	630 Nm	910 Nm	1410 Nm	2830 Nm	3200 Nm	5580 Nm	8530 Nm	15860 Nm



מבנה מק"ט

PB 25 12 AD80

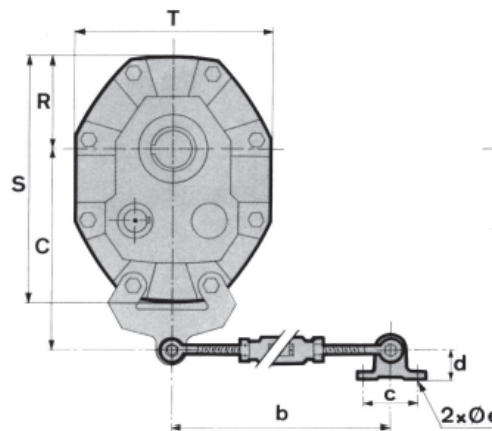
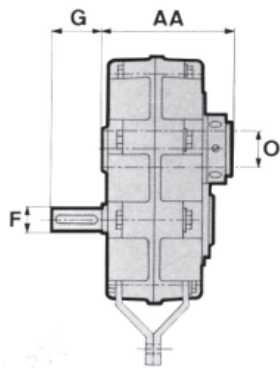
דגם גיר

גודל גיר

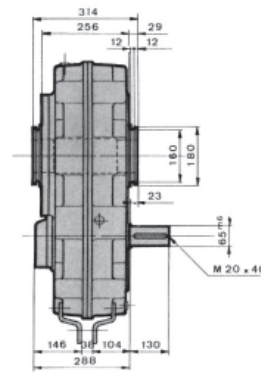
יחס מסירה

מיסב אל חוזר

קוטר תותב קוני (מ"מ)



Pb 2712 - 2720

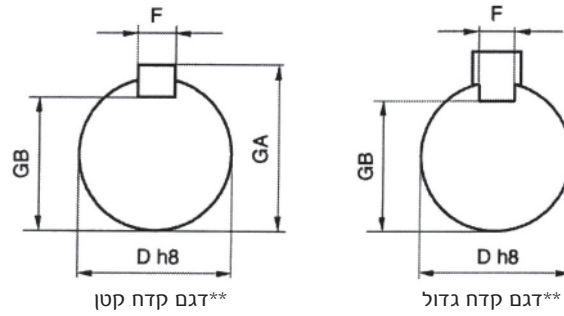


טבלת מידות

דגם	מידות [מ"מ]													משקל [ק"ג]	
	AA	C	F	G	Omax	R	S	T	Bmin	Bmax	C	d	e		
PB27	314	521	65	130	120	280	765	550	670	840	210	80	32	200	285
PB26	305	439	55	120	100	191	522	410	430	590	105	45	17	194	158
PB26*	305	439	48	120	100	191	522	410	430	590	105	45	17	194	158
PB25	273	378	50	110	85	165	452	357	430	590	105	45	17	153	106
PB25*	273	378	38	80	85	165	452	357	430	590	105	45	17	153	106
PB24	217	332	50	110	75	146	395	315	376	506	95	32	15	125	68
PB23	187	290	35	80	60	133	361	284	376	506	95	32	15	105	52
PB22	176	260	32	80	55	118	320	252	376	506	95	32	15	95	32
PB21	156	227	28	60	50	100	269	214	376	506	95	32	15	75	24
PB20	143	210	24	60	40	90	245	198	376	506	95	32	15	75	19

*PB26 עבור PB2605 בלבד.

*PB25 עבור PB2505 בלבד.



תותב הידוק קוני

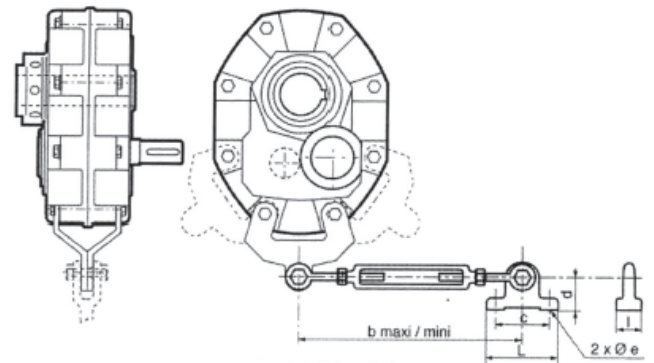
קוטר ציר D	מידות [מ"מ]			דגם							
	F	GB	GA	PB20	PB21	PB22	PB23	PB24	PB25	PB26	PB27
20	6	16.5	22.5	*							
25	8	21	28	*	*						
30	8	26	33	*	*	*					
35	10	30	38	**	*	*	*				
40	12	35	43	**	*	*	*				
45	14	39.5	48.5		**	*	*	*			
50	14	44.5	53.5		**	**	*	*			
55	16	49	59			**	**	*			
60	18	53	64				**	*	*		
65	18	58	69					*	*		
70	20	62.5	74.5					**	*	*	
75	20	67.5	79.5					**	*	*	*
80	22	71	85						**	*	*
85	22	76	90						**	*	*
90	25	81	95							*	*
95	25	86	100							**	*
110	28	100	116								*
120	32	109	127								*

הוראות שימון

מלא את הגיר עד לגובה הפקק. המנע ממלוי יותר.
(ראה טבלת קיבולת שמן)

החלפת שמן

כל 5,000 שעות פעולה, כאשר משתמשים בשמן מינרלי
כל 25,000 שעות פעולה, כאשר משתמשים בשמן סינטטי
אסור לשמן בלחץ גבוה לבוא במגע עם המיסיב האלחוזר



שימון

דגם	קיבולת שמן משוערת [ליטר]	
	התקנה אופקית	התקנה אנכית
PB20	0.75	1.25
PB21	1	1.5
PB22	1.75	2.25
PB23	2.5	3.5
PB24	4	4.5
PB25	5	6.5
PB26	8.5	9.5
PB27	14	17

זרוע מומנט

דגם	מידות [מ"מ]				
	bmax	bmin	c	d	e
PB20	506	376	95	32	15
PB21	506	376	95	32	15
PB22	506	376	95	32	15
PB23	506	376	95	32	15
PB24	506	376	95	32	15
PB25	590	430	105	45	17
PB26	590	430	105	45	17
PB27	840	670	210	80	32