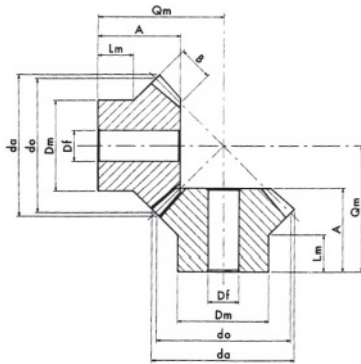


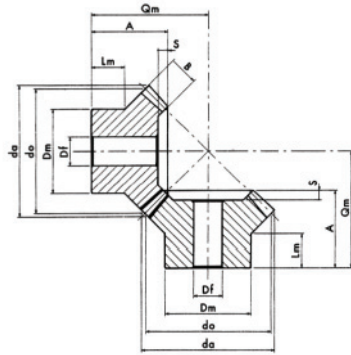
Bevel Gear



מודול	מק"ט	מספר שיניים	מידות [מ"מ]							
			Z	do	da	Dm	Df	B	Lm	A
1	BEV-G16Z-M1-1/1	16	16	17	12	4	4	7	12.28	17
	BEV-G18Z-M1-1/1	18	18	19	14	4	4	7	12.31	18
	BEV-G20Z-M1-1/1	20	20	21	16	4	4.5	8	13.66	20
	BEV-G22Z-M1-1/1	22	22	23	18	5	5	8	14.01	21
	BEV-G25Z-M1-1/1	25	25	26	20	5	5.5	8	14.87	23
	BEV-G28Z-M1-1/1	28	28	29	20	5	6	9	17.74	27
	BEV-G32Z-M1-1/1	32	32	33	22	5	7	12	20.44	31
1.5	BEV-G16Z-M1.5-1/1	16	24	25.5	18	6	5.5	10	17.60	25
	BEV-G18Z-M1.5-1/1	18	27	28.5	20	8	6	12	20.47	29
	BEV-G20Z-M1.5-1/1	20	30	31.5	22	8	6.5	12	21.33	31
	BEV-G22Z-M1.5-1/1	22	33	34.5	24	8	7	12	22.19	33
	BEV-G25Z-M1.5-1/1	25	37.5	39	28	8	8	13.5	24.64	37
	BEV-G28Z-M1.5-1/1	28	42	43.5	30	12	9	14	27.10	41
	BEV-G32Z-M1.5-1/1	32	48	49.5	36	12	10	16	29.82	46
2	BEV-G16Z-M2-1/1	16	32	34	24	8	7	14	23.92	34
	BEV-G18Z-M2-1/1	18	36	38	28	8	7.5	15	25.30	37
	BEV-G20Z-M2-1/1	20	40	42	28	8	8	15	24.67	38
	BEV-G22Z-M2-1/1	22	44	46	30	12	9	16	28.37	43
	BEV-G25Z-M2-1/1	25	50	52	32	12	11	16	29.75	46
	BEV-G28Z-M2-1/1	28	56	58	36	12	12	18	34.47	53
	BEV-G32Z-M2-1/1	32	64	66	40	14	13	20	38.20	60
2.5	BEV-G16Z-M2.5-1/1	16	40	43	30	12	8	14	25.92	39
	BEV-G18Z-M2.5-1/1	18	45	48	34	12	9	15	28.13	43
	BEV-G20Z-M2.5-1/1	20	50	53	35	12	10	18	32.34	49
	BEV-G22Z-M2.5-1/1	22	55	58	42	14	11	18	33.55	52
	BEV-G25Z-M2.5-1/1	25	62.5	65.5	46	14	12	20	34.50	56
	BEV-G28Z-M2.5-1/1	28	70	73	48	14	14	22	40.17	64
	BEV-G32Z-M2.5-1/1	32	80	83	52	16	16	22	43.58	71

המק"ט מתייחס לגלגל בודד

Bevel Gear



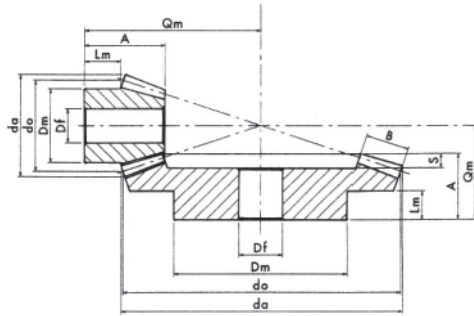
מודול	מק"ט	מספר שיניים	מידות [מ"מ]								
			Z	do	da	Dm	Df	B	Lm	A	S
3	BEV-G16Z-M3-1/1	16	48	51.5	36	12	12	16	31.85	4	46
	BEV-G18Z-M3-1/1	18	54	57.5	40	14	14	18	36.24	4	52
	BEV-G20Z-M3-1/1	20	60	63.5	45	14	16	20	37.63	4	55
	BEV-G22Z-M3-1/1	22	66	69.5	50	16	16	20	37.70	4	58
	BEV-G25Z-M3-1/1	25	75	78.5	50	16	16	24	45.29	4	70
	BEV-G28Z-M3-1/1	28	84	87.5	55	16	18	25	48.21	4	76
	BEV-G32Z-M3-1/1	32	96	99.5	66	16	20	25	49.63	4	82
3.5	BEV-G16Z-M3.5-1/1	16	56	60	40	14	14	18	35.50	5	52
	BEV-G18Z-M3.5-1/1	18	63	67	45	14	16	18	38.40	5	57
	BEV-G20Z-M3.5-1/1	20	70	74	50	16	18	22	44.30	5	65
	BEV-G22Z-M3.5-1/1	22	77	81	55	16	20	22	46.21	5	69
	BEV-G25Z-M3.5-1/1	25	87.5	91.5	60	16	20	25	48.07	5	76
	BEV-G28Z-M3.5-1/1	28	98	102	65	16	22	25	50.25	5	82
	BEV-G32Z-M3.5-1/1	32	112	116	75	20	25	25	55.37	5	92
4	BEV-G16Z-M4-1/1	16	64	69	48	16	15	25	45.50	6	65
	BEV-G18Z-M4-1/1	18	72	77	55	16	18	25.5	49.55	6	71
	BEV-G20Z-M4-1/1	20	80	85	60	16	20	27	49.97	6	74
	BEV-G22Z-M4-1/1	22	88	93	62	16	22	27	55.38	6	82
	BEV-G25Z-M4-1/1	25	100	105	70	20	24	25	54.84	6	86
	BEV-G28Z-M4-1/1	28	112	117	80	20	26	25	55.28	6	91
	BEV-G32Z-M4-1/1	32	128	133	90	20	28	30	59.75	6	102
5	BEV-G16Z-M5-1/1	16	80	86	60	16	18	25	50.14	7	75
	BEV-G18Z-M5-1/1	18	90	96	63	16	20	30	54.56	7	83
	BEV-G20Z-M5-1/1	20	100	106	70	20	22	30	59.99	7	92
	BEV-G22Z-M5-1/1	22	110	116	80	20	24	30	60.41	7	96
	BEV-G25Z-M5-1/1	25	125	131	85	20	28	35	69.71	7	110
	BEV-G28Z-M5-1/1	28	140	146	90	20	30	38	74.67	7	121
	BEV-G32Z-M5-1/1	32	160	166	100	20	32	45	85.16	7	140

המק"ט מתייחס לגלגל בודד

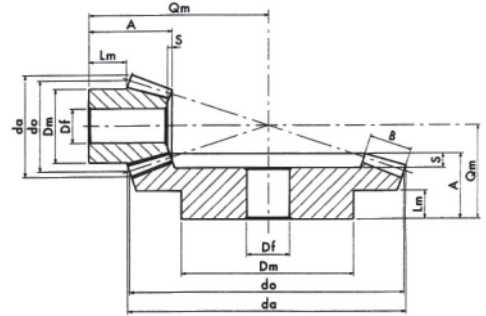
גלגלי שיניים קוניים 90°

זווית לחץ 20°
יחס מסירה 1:2

Bevel Gear



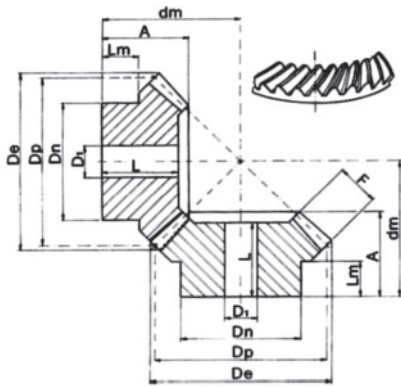
זוג גלגלים מבנה A



זוג גלגלים מבנה B

מודול	מק"ט	מספר שיניים	מידות [מ"מ]										מבנה
			do	da	Dm	Df	B	Lm	A	S	Qm	A	
1	BEV-G16/32Z-M1-1/2	16	16	18	12	4	6	5	11.78	-	22	A	
		32	32	32	18	5	6	10	18.04	2	23	A	
1.5	BEV-G16/32Z-M1.5-1/2	16	24	27	18	8	10	10.5	21.53	-	36	A	
		32	48	48	30	8	10	14	24.97	3	32	A	
2	BEV-G16/32Z-M2-1/2	16	32	36	24	8	12	11	24.56	-	45	A	
		32	64	64.5	36	12	12	13	28.08	4	38	A	
2.5	BEV-G16/32Z-M2.5-1/2	16	40	45.5	32	12	15	15	32.45	-	58	A	
		32	80	80.5	48	16	15	18	37.60	5	50	A	
3	BEV-G16/32Z-M3-1/2	16	48	55	36	14	18	14	34.34	3	65	B	
		32	96	97	60	14	18	20	40.12	5	55	B	
3.5	BEV-G16/32Z-M3.5-1/2	16	56	64	42	14	22	18	42.10	3	77	B	
		32	112	113	70	16	22	22	45.06	6	62	B	
4	BEV-G16/32Z-M4-1/2	16	64	73	48	14	24	20	45.13	4	86	B	
		32	128	129	80	20	24	25	50.16	7	70	B	
5	BEV-G16/32Z-M5-1/2	16	80	91	56	16	30	25	59.91	5	111	B	
		32	160	161	100	20	30	30	60.20	8	85	B	

Bevel Gear

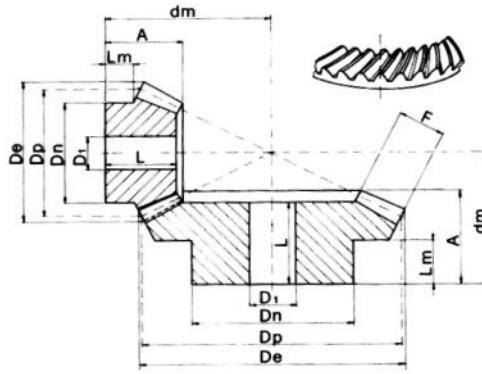


מודול	מק"ט	מספר שיניים	מידות [מ"מ]								
			Z	dp	dm	D1	F	de	Lm	L	A
1.5	BEV-G16-M1.5-1/1-SPIRAL	16	24	18	8	6	25.3	9	16	16.7	24
	BEV-G20-M1.5-1/1-SPIRAL	20	30	22	8	7	31.3	10	18	19.4	29
	BEV-G25-M1.5-1/1-SPIRAL	25	37.5	28	8	8	38.8	11.5	20	26.5	35
	BEV-G30-M1.5-1/1-SPIRAL	30	45	32	10	10	46.3	11	21.5	31.8	40
2	BEV-G16-M2-1/1-SPIRAL	16	32	25	10	9	34	9.45	16.9	19.9	29
	BEV-G20-M2-1/1-SPIRAL	20	40	32	10	12	42	11.95	21.7	24.9	36
	BEV-G25-M2-1/1-SPIRAL	25	50	40	12	14	52	11.9	24.8	27.4	42
	BEV-G30-M2-1/1-SPIRAL	30	60	50	12	16	62	12.95	26.9	29.9	48
2.5	BEV-G16-M2.5-1/1-SPIRAL	16	40	32	12	10	42.5	13	21.8	24.8	37
	BEV-G20-M2.5-1/1-SPIRAL	20	50	40	12	12	52.5	16	26.7	30.2	46
	BEV-G25-M2.5-1/1-SPIRAL	25	62.5	50	15	15	65	16	29.9	33.2	53
	BEV-G30-M2.5-1/1-SPIRAL	30	75	55	15	18	77.5	16	31.8	35	59
3	BEV-G16-M3-1/1-SPIRAL	16	48	40	15	12	51	16	25.8	29.4	44
	BEV-G20-M3-1/1-SPIRAL	20	60	45	15	18	63	13.5	30.7	34.5	51
	BEV-G25-M3-1/1-SPIRAL	25	75	55	15	20	78	16	33.7	37.5	60
	BEV-G30-M3-1/1-SPIRAL	30	90	60	20	22	93	19	35.8	39.5	68
4	BEV-G16-M4-1/1-SPIRAL	16	64	50	15	15	68	17.75	30.8	36	56
	BEV-G20-M4-1/1-SPIRAL	20	80	60	18	17	84	18	32.5	37.5	64
	BEV-G25-M4-1/1-SPIRAL	25	100	70	20	21	104	18	35.2	40.4	74
	BEV-G30-M4-1/1-SPIRAL	30	120	80	25	25	124	16	38.1	43.2	84
5	BEV-G16-M5-1/1-SPIRAL	16	80	60	20	17	85	18.9	35.5	41	68
	BEV-G20-M5-1/1-SPIRAL	20	100	70	20	21	105	18.5	37.7	44	78
	BEV-G25-M5-1/1-SPIRAL	25	125	90	20	26	130	18.5	41.8	47.8	90
	BEV-G30-M5-1/1-SPIRAL	30	150	110	30	32	155	18	45.7	52.5	103

גלגלי שיניים קוניים 90° ספירליים

זווית לחץ 20°
יחס מסירה 1:2

Bevel Gear



מודול	מק"ט	מספר שיניים	מידות [מ"מ]									
			dp	dm	D1	F	de	Lm	L	A	Qm	
1.5	BEV-G16/32Z-M1.5-SPIRAL	16	24	20	10	8	26.50	9.5	17	18.6	35	
		32	48	32	12	8	48.30	10	18	20.0	28	
2	BEV-G16/32Z-M2-SPIRAL	16	32	27	10	10	35.50	11.7	21	22.5	45	
		32	64	40	12	10	64.50	10	21.5	24.1	35	
2.5	BEV-G16/32Z-M2.5-SPIRAL	16	40	32	12	12	44.50	14	25.1	27.5	56	
		32	80	50	15	12	80.50	15	25.9	29.2	43	
3	BEV-G16/32Z-M3-SPIRAL	16	48	40	15	15	53.50	12	25.2	28.4	62	
		32	96	60	15	15	97.00	15	29.8	34.6	51	
4	BEV-G16/32Z-M4-SPIRAL	16	64	50	20	20	71.50	13.5	32.2	36.2	81	
		32	128	80	20	20	129.00	23	38.7	44.2	66	
5	BEV-G16/32Z-M5-SPIRAL	16	8	6	20	25	89.50	21	45.3	50.0	106	
		32	160	90	25	25	162.00	27	46.8	53.7	81	

גט