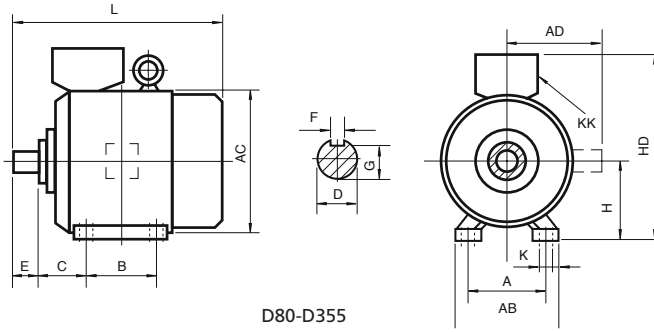


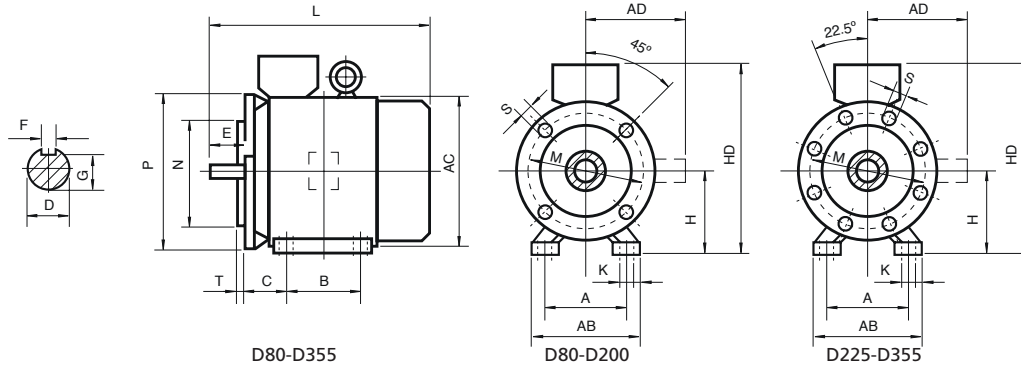
FRAMES 80-355L



D80-D355

הספק [KW]			מבנה	מידות ציר [מ"מ]				מידות מבנה [מ"מ]										
מהירות 3000 סל"ד	מהירות 1500 סל"ד	מהירות 1000 סל"ד		D	E	F	G	A	AB	AC	B	C	H	K	AD	HD	L	KK
0.75/1.1	0.55/0.75	0.55	D80	19	40	6	15.5	125	165	175	100	50	80	10	145	224	295	1-M20x1.5
1.5	1.1	0.75	D90S	24	50	8	20	140	180	195	100	56	90	10	155	248.5	315	1-M20x1.5
2.2	1.5	1.1	D90L	24	50	8	20	140	180	195	125	56	90	10	155	248.5	340	1-M20x1.5
3	2.2/3	1.5	D100L	28	60	8	24	160	205	215	140	63	100	12	180	277	385	1-M20x1.5
4	4	2.2	D112M	28	60	8	24	190	230	240	140	70	112	12	190	301	400	1-M25x1.5
5.5/7.5	5.5	3	D132S	38	80	10	33	216	270	275	140	89	132	12	210	346	470	1-M25x1.5
-	7.5	4/5.5	D132M	38	80	10	33	216	270	275	178	89	132	12	210	346	510	1-M25x1.5
11/15	11	7.5	D160M	42	110	12	37	254	320	330	210	108	160	15	225	430	610	2-M32x1.5
18.5	15	11	D160L	42	110	12	37	254	320	330	254	108	160	15	255	430	654	2-M32x1.5
22	18.5	-	D180M	48	110	14	42.5	279	355	380	241	121	180	15	280	465	700	2-M32x1.5
-	22	15	D180L	48	110	14	42.5	279	355	380	279	121	180	15	280	465	740	2-M32x1.5
30/37	30	18.5/22	D200L	55	110	16	49	318	395	420	305	133	200	19	305	505	770	2-M50x1.5
-	37	-	D225S	60	140	18	53	356	435	470	286	149	225	19	335	565	815	2-M50x1.5
45	-	-	D225M	55	110	16	49	356	435	470	311	149	225	19	335	565	820	2-M50x1.5
-	45	30	D225M	60	140	18	53	356	435	470	311	149	225	19	335	565	845	2-M50x1.5
55	-	-	D250M	60	140	18	53	406	490	510	349	168	250	24	370	620	915	2-M63x1.5
-	55	37	D250M	65	140	18	58	406	490	510	349	168	250	24	370	620	915	2-M63x1.5
75	-	-	D280S	65	140	18	58	457	550	580	368	190	280	24	410	700	1002	2-M63x1.5
-	75	45	D280S	75	140	20	67.5	457	550	580	368	190	280	24	410	700	1002	2-M63x1.5
90	-	-	D280M	65	140	18	58	457	550	580	419	190	280	24	410	700	1052	2-M63x1.5
-	90	55	D280M	75	140	20	67.5	457	550	580	419	190	280	24	410	700	1060	2-M63x1.5
110	-	-	D315S	65	140	18	58	508	635	645	406	216	315	28	530	850	1190	2-M63x1.5
-	110	75	D315S	80	170	22	71	508	635	645	406	216	315	28	530	850	1215	2-M63x1.5
132	-	-	D315M	65	140	18	58	508	635	645	457	216	315	28	530	850	1300	2-M63x1.5
-	132	90	D315M	80	170	22	71	508	635	645	457	216	315	28	530	850	1325	2-M63x1.5
160/200	-	-	D315L	65	140	18	58	508	635	645	508	216	315	28	530	850	1300	2-M63x1.5
-	160/200	110/132	D315L	80	170	22	71	508	635	645	508	216	315	28	530	850	1325	2-M63x1.5
250	-	-	D355M	80	170	22	71	610	730	710	560	254	355	28	655	965	1525	2-M75x1.5
-	250	160/200	D355M	100	210	28	90	610	730	710	560	254	355	28	655	965	1565	2-M75x1.5
315	-	-	D355L	80	170	22	71	610	730	710	630	254	355	28	655	965	1525	2-M75x1.5
-	315	250	D355L	100	210	28	90	610	730	710	630	254	355	28	655	965	1565	2-M75x1.5

FRAMES 80-355LD



הספק [KW]			מבנה	מידות ציר [מ"מ]				מידות מבנה [מ"מ]											מידות אוגן [מ"מ]				
מהירות 3000 סל"ד	מהירות 1500 סל"ד	מהירות 1000 סל"ד		D	L	F	G	A	AB	AC	B	C	H	K	AD	HD	L	M	N	P	S	T	
0.75/1.1	0.75	0.55	D80	19	40	6	15.5	125	165	175	100	50	80	10	145	230	295	165	130	200	12	3.5	
1.5	1.1	0.75	D90S	24	50	8	20	140	180	195	100	56	90	10	155	248.5	315	165	130	200	12	3.5	
2.2	1.5	1.1	D90L	24	50	8	20	140	180	195	125	56	90	10	155	248.5	340	165	130	200	12	3.5	
3	2.2/3	1.5	D100L	28	60	8	24	160	205	215	140	63	100	12	180	277	385	215	180	250	15	4	
4	4	2.2	D112M	28	60	8	24	190	230	240	140	70	112	12	190	301	400	215	180	250	15	4	
5.5/7.5	5.5	3	D132S	38	80	10	33	216	270	275	140	89	132	12	210	346	470	265	230	300	15	4	
-	7.5	4/5.5	D132M	38	80	10	33	216	270	275	178	89	132	12	210	346	510	265	230	300	15	4	
11/15	11	7.5	D160M	42	110	12	37	254	320	330	210	108	160	15	225	430	610	300	250	350	19	5	
18.5	15	11	D160L	42	110	12	37	254	320	330	254	108	160	15	255	430	654	300	250	350	19	5	
22	18.5	-	D180M	48	110	14	42.5	279	355	380	241	121	180	15	280	465	700	300	250	350	19	5	
-	22	15	D180L	48	110	14	42.5	279	355	380	279	121	180	15	280	465	740	300	250	350	19	5	
30/37	30	18.5/22	D200L	55	110	16	49	318	395	420	305	133	200	19	305	505	770	350	300	400	19	5	
-	37	-	D225S	60	140	18	53	356	435	470	286	149	225	19	335	565	815	400	350	450	19	5	
45	-	-	D225M	55	110	16	49	356	435	470	311	149	225	19	335	565	820	400	350	450	19	5	
-	45	30	D250M	60	140	18	53	356	435	470	311	149	225	19	335	565	845	400	350	450	19	5	
55	-	-	D250M	60	140	18	53	406	490	510	349	168	250	24	370	625	915	500	450	550	19	5	
-	55	37	D250M	65	140	18	58	406	490	510	349	168	250	24	370	625	915	500	450	550	19	5	
75	-	-	D280S	65	140	18	58	457	550	580	368	190	280	24	410	700	1002	500	450	550	19	5	
-	75	45	D280S	75	140	20	67.5	457	550	580	368	190	280	24	410	700	1002	500	450	550	19	5	
90	-	-	D280M	65	140	18	58	457	550	580	419	190	280	24	410	700	1052	500	450	550	19	5	
-	90	55	D280M	75	140	20	67.5	457	550	580	419	190	280	24	410	700	1060	500	450	550	19	5	
110	-	-	D315S	65	140	18	58	508	635	645	406	216	315	28	530	850	1190	600	550	660	24	6	
-	110	75	D315S	80	170	22	71	508	635	645	406	216	315	28	530	850	1215	600	550	660	24	6	
132	-	-	D315M	65	140	18	58	508	635	645	457	216	315	28	530	850	1300	600	550	660	24	6	
-	132	90	D315M	80	170	22	71	508	635	645	457	216	315	28	530	850	1325	600	550	660	24	6	
160/200	-	-	D315L	65	140	18	58	508	635	645	508	216	315	28	530	850	1300	600	550	660	24	6	
-	160/200	110/132	D315L	80	170	22	71	508	635	645	508	216	315	28	530	850	1325	600	550	660	24	6	
250	-	-	D355M	80	170	22	71	610	730	710	560	254	355	28	655	965	1525	740	680	800	24	6	
-	250	160/200	D355M	100	210	28	90	610	730	710	560	254	355	28	655	965	1565	740	680	800	24	6	
315	-	-	D355L	80	170	22	71	610	730	710	630	254	355	28	655	965	1525	740	680	800	24	6	
-	315	250	D355L	100	210	28	90	610	730	710	630	254	355	28	655	965	1565	740	680	800	24	6	