

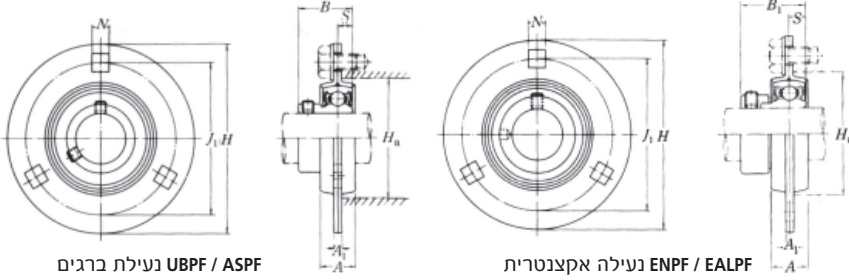
UBPF בית מיסב עגול נעילת ברגים

ENPF בית מיסב עגול נעילה אקצנטרית

UBPFL בית מיסב 2 חורים נעילת ברגים

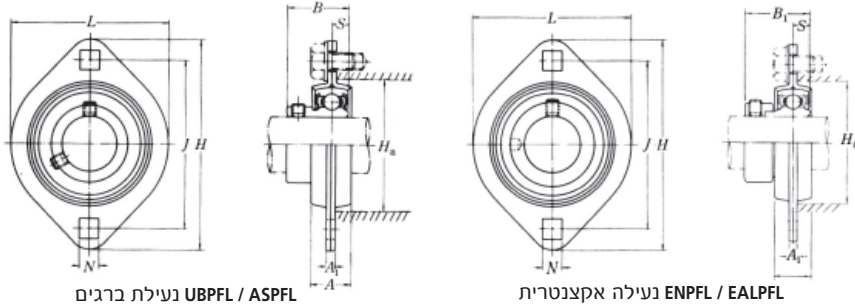
ENPFL בית מיסב 2 חורים נעילה אקצנטרית

קוטר ציר 12 ~ 35 מ"מ



UBPF / ASPF נעילת ברגים

ENPF / EALPF נעילה אקצנטרית



UBPF / ASPF נעילת ברגים

ENPFL / EALPFL נעילה אקצנטרית



קוטר ציר [מ"מ]	*מק"ט	מידות [מ"מ]										בורג נעילה	עומסים [ניוטון] [N]				עומס רדיאלי מותר [N] [kgf]		משקל [ק"ג]
		H	J1	A	A1	N	L	B	B1	S	Ha		Cr	Cor	Cr	Cor	[kgf]	[kgf]	
12	UBPF201	81	63.5	14	4	7.1	-	22	-	6	49	M 6	9600	4600	975	470	2700	275	0.20
	ENPF201	81	63.5	14	4	7.1	-	-	28.6	6.5	49	M 6	9600	4600	975	470	2700	275	0.20
15	UBPF202	81	63.5	14	4	7.1	-	22	-	6	49	M 6	9600	4600	975	470	2700	275	0.20
	ENPF202	81	63.5	14	4	7.1	-	-	28.6	6.5	49	M 6	9600	4600	975	470	2700	275	0.20
17	UBPF203	81	63.5	14	4	7.1	-	22	-	6	49	M 6	9600	4600	975	470	2700	275	0.20
	ENPF203	81	63.5	14	4	7.1	-	-	28.6	6.5	49	M 6	9600	4600	975	470	2700	275	0.20
20	UBPF204	90	71.5	16	4	9	-	25	-	7	56	M 8	12800	6650	1300	680	3000	305	0.30
	ENPF204	90	71.5	16	4	9	-	-	31	7.5	56	M 8	12800	6650	1300	680	3000	305	0.30
25	UBPF205	95	76	18	4	9	-	27	-	7.5	60	M 8	14000	7850	1430	800	4000	410	0.30
	ENPF205	95	76	18	4	9	-	-	31	7.5	60	M 8	14000	7850	1430	800	4000	410	0.40
30	UBPF206	113	90.5	18	5.2	11	-	29	-	8	71	M10	19500	11300	1980	1150	5000	510	0.50
	ENPF206	113	90.5	18	5.2	11	-	-	35.7	9	71	M10	19500	11300	1980	1150	5000	510	0.60
35	UBPF207	122	100	20	5.2	11	-	34	-	8.5	81	M10	25700	15300	2620	1560	6000	610	0.70
	ENPF207	122	100	20	5.2	11	-	-	38.9	9.5	81	M10	25700	15300	2620	1560	6000	610	0.80
12	UBPFL201	81	63.5	14	4	7.1	59	22	-	6	49	M 6	9600	4600	975	470	2700	275	0.10
	ENPFL201	81	63.5	14	4	7.1	59	-	28.6	6.5	49	M 6	9600	4600	975	470	2700	275	0.20
15	UBPFL202	81	63.5	14	4	7.1	59	22	-	6	49	M 6	9600	4600	975	470	2700	275	0.10
	ENPFL202	81	63.5	14	4	7.1	59	-	28.6	6.5	49	M 6	9600	4600	975	470	2700	275	0.20
17	UBPFL203	81	63.5	14	4	7.1	59	22	-	6	49	M 6	9600	4600	975	470	2700	275	0.10
	ENPFL203	81	63.5	14	4	7.1	59	-	28.6	6.5	49	M 6	9600	4600	975	470	2700	275	0.10
20	UBPFL204	90	71.5	16	4	9	67	25	-	7	56	M 8	12800	6650	1300	680	3000	305	0.20
	ENPFL204	90	71.5	16	4	9	67	-	31	7.5	56	M 8	12800	6650	1300	680	3000	305	0.30
25	UBPFL205	95	76	18	4	9	71	27	-	7.5	60	M 8	14000	7850	1430	800	4000	410	0.30
	ENPFL205	95	76	18	4	9	71	-	31	7.5	60	M 8	14000	7850	1430	800	4000	410	0.30
30	UBPFL206	113	90.5	18	5.2	11	84	29	-	8	71	M10	19500	11300	1980	1150	5000	510	0.40
	ENPFL206	113	90.5	18	5.2	11	84	-	35.7	9	71	M10	19500	11300	1980	1150	5000	510	0.50
35	UBPFL207	122	100	20	5.2	11	94	34	-	8.5	81	M10	25700	15300	2620	1560	6000	610	0.50
	ENPFL207	122	100	20	5.2	11	94	-	38.9	9.5	81	M10	25700	15300	2620	1560	6000	610	0.70

Bearings Tables; sponsored by NSK Ltd.

*מק"ט UBPF הוחלף ל- ASPFL

*מק"ט ENPFL הוחלף ל- EALPFL